

Permanent Magneet Motoren

PM



Permanent Magneet Motoren

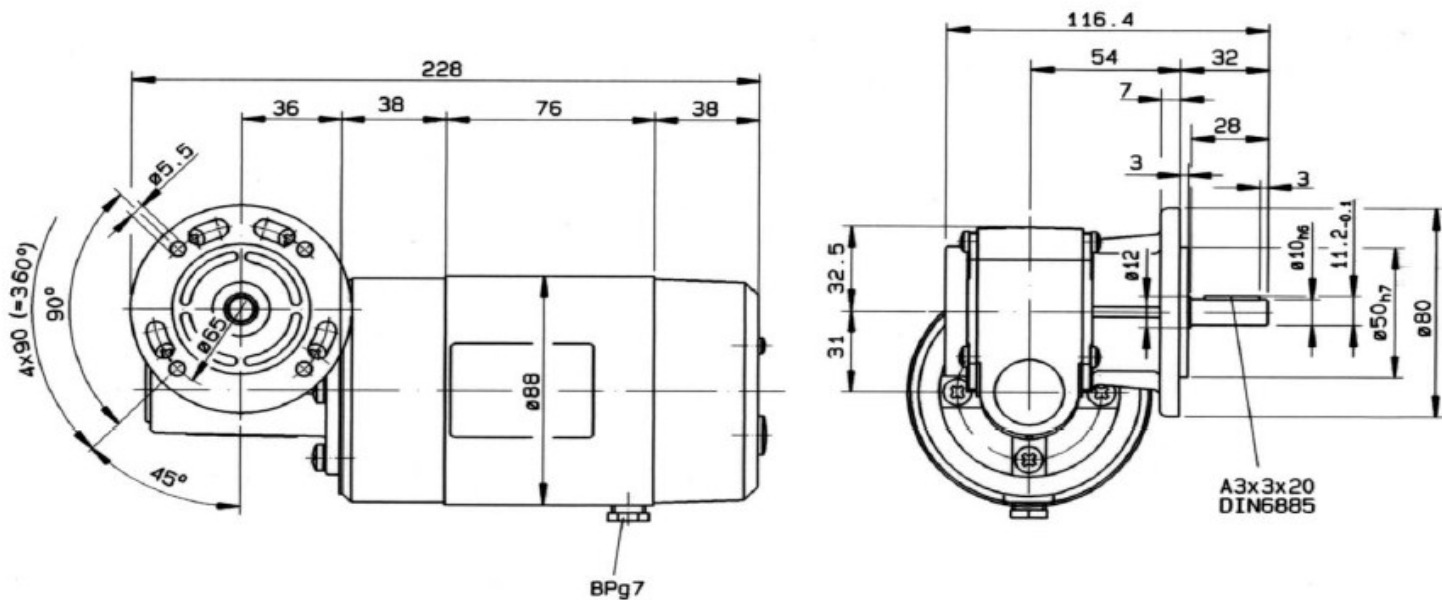


technische specificaties:

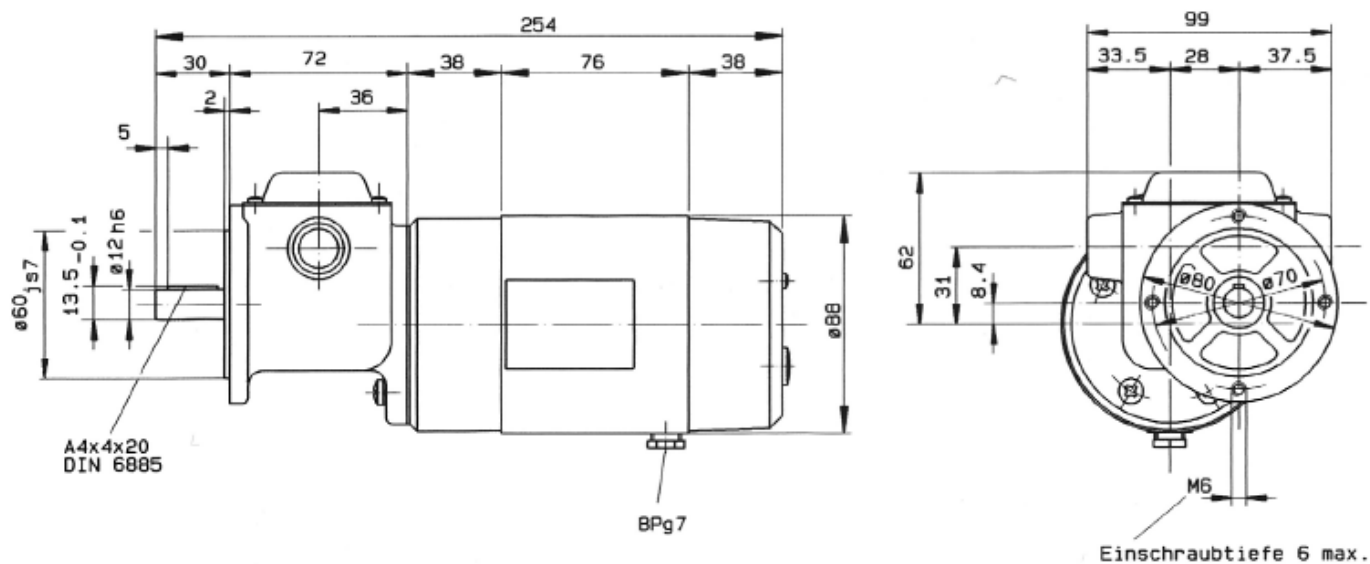
- vermogen: 4-210 W
- toerental 2000 - 5000 rpm, standaard 3000 rpm
- spanning: 24V of 160V
- hoog rendement door toepassing hoogwaardige magneetmaterialen
- compacte vorm, laag gewicht
- hoog aanloopmoment
- veel combinaties mogelijk met de reductoren van Groschopp
- groot toerenbereik met gelijkstroomregelingen
- diverse types zijn standaard voorraad produkt

Permanent Magneet Motoren

PM1 85-40 voorzien van Groschopp haakse wormwielkast met flens, type VE31 KR31



PM1 85-40 voorzien van Groschopp tweetraps wormwielkast met flens, type Z5



GROSCHOPP