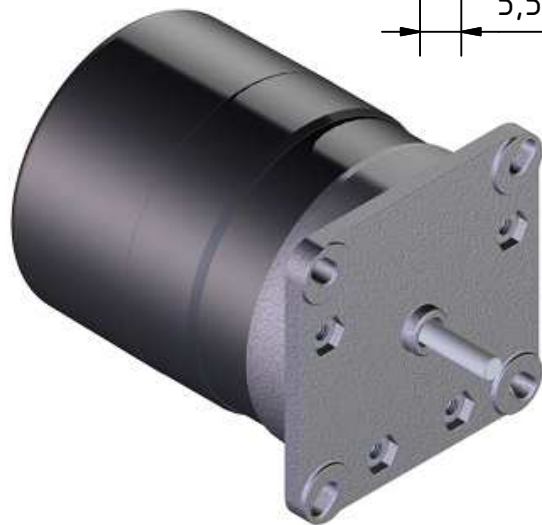


für Kabel max. $\varnothing 8$ /
for cable max. $\varnothing 8$



Schutzart IP40
Protection class IP40

Baugleich/identical
in construction
ASM 24



www.astro-motoren.de

Bezeichnung/Titel: **ASM 26**
Klemmkastenausführung, Welle rund
terminal box execution, round shaft

Zeichnungs-Nr.: ZG_26_000005_ASM26_KK_IP40_WelleRund_Rev0

ASTRO Motoren GmbH & Co. KG
Große Beek 7, D-27607 Geestland

Erstellungsdatum/Date:	Maßstab/Scale	Spr./Lang.
05.07.2016	1:1	de/eng