

# KOMMUTATORMOTOR KM (KG)



GROSCHOPP 

# KOMMUTATORMOTOR

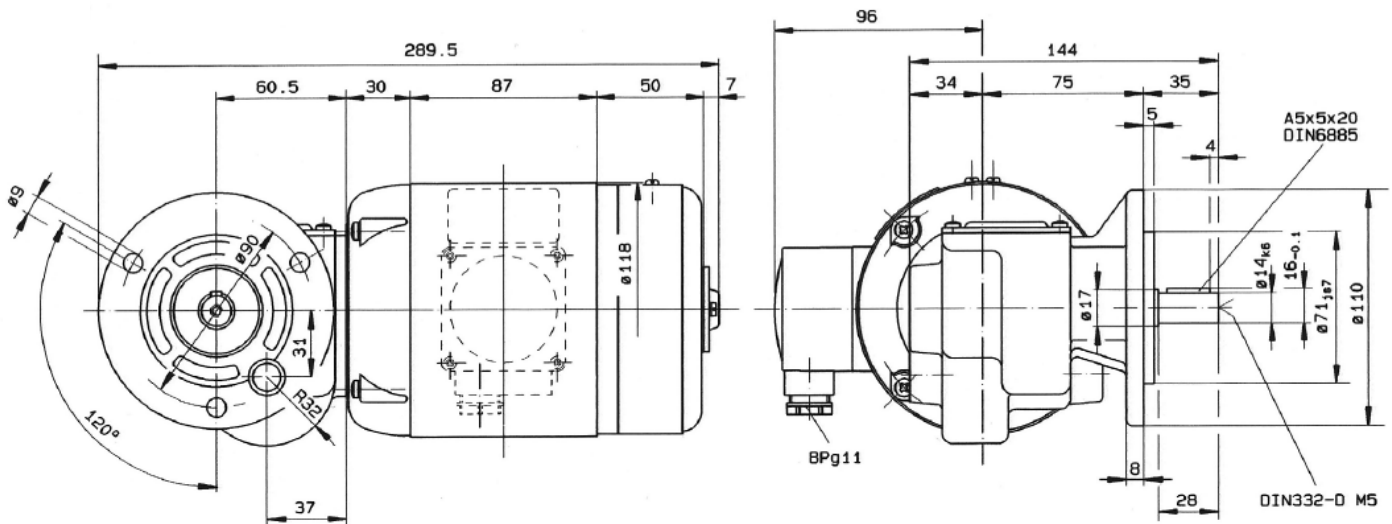


technische specificaties:

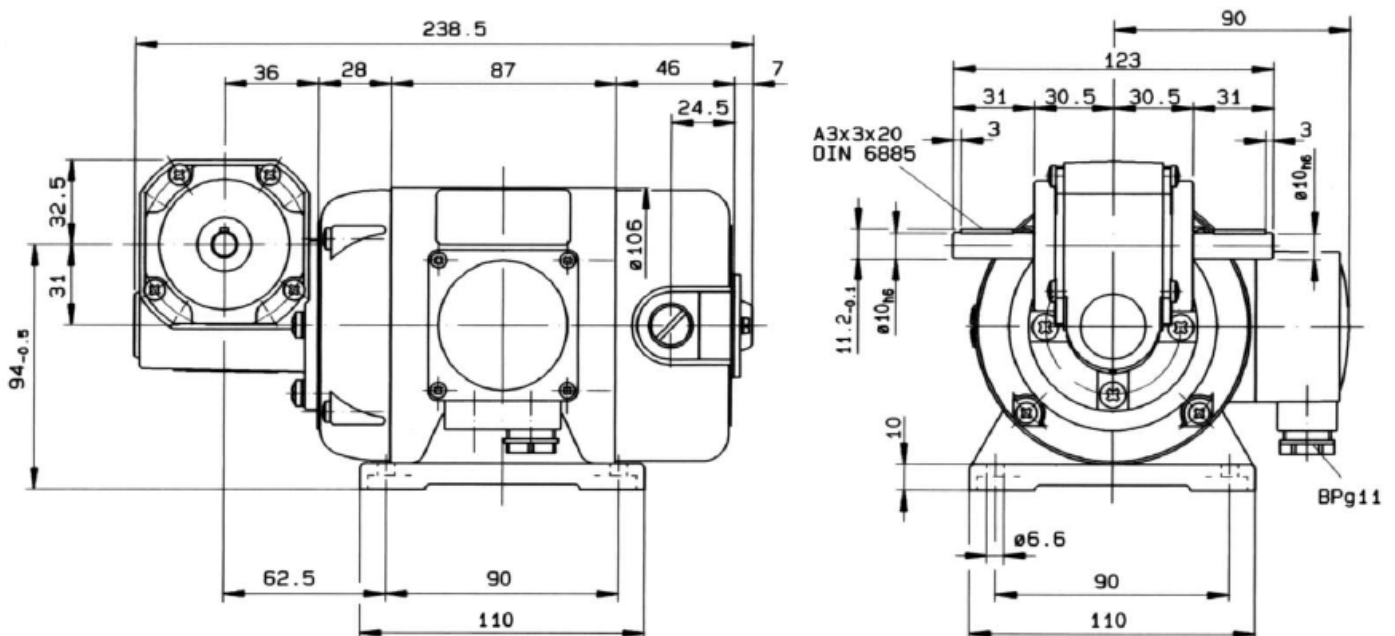
- vermogen: 20 - 330 W
- toerental 3000 - 10000 rpm, standaard 3000 rpm
- goede, gelijkmatige rondloopeigenschappen
- hoog aanloopmoment
- veel combinaties mogelijk met de reductoren van GroSchopp
- groot toerenbereik met gelijkstroomregeling
- diverse types zijn standaard voorraad produkt

# KOMMUTATORMOTOR

KM 94-60 voorzien van Groschopp tweetraps haakse reductor met flens, type Z20



KM 87-60 voorzien van Groschopp eentraps haakse reductor, type VE31 DB2



Sinds het jaar 2000 biedt **Groschopp** een breed pakket aan elektromotoren: draaistroom-, gelijkstroom-, servo- en stappenmotoren. Tevens leveren we de bijbehorende reductoren en regelaars. We leveren onder ons eigen merk, van Duitse makelij. Maar ook andere merken voeren we in ons pakket. Zo kan **Groschopp** de brede vraag vanuit de markt beantwoorden.

Dankzij de ruime voorraad kunnen we snel leveren. Vandaag besteld is morgen in huis. Moet het speciaal? **Groschopp** draait er haar hand niet voor om. Onze fabriek kan in kleine aantallen klantspecifiek produceren. Kleine aanpassingen doen we zelf, dankzij onze bewerkingsmachines en spuitcabine.

Maar er is meer. We noemen dat consultive dienstverlening. Uw aandrijf vraagstuk wordt dan onze uitdaging. Door als partners op te trekken, zijn we in staat om de juiste aandrijfoplossing te bepalen. We ondersteunen van ontwerp tot oplevering. Dat is de kracht van **Groschopp**.

We profiteren van de kennis die we in huis hebben. Natuurlijk delen we deze kennis graag. Zo bieden we u een praktische motorselectietool op onze website. Komt u er niet uit? Bel **Groschopp**!

Benieuwd naar wat **Groschopp** in uw aandrijf vraagstuk kan betekenen? Wij verrassen u graag met ervaring, vakmanschap en kwaliteit!

Groschopp. Drives. And more!



Moerbei 6  
3371 NZ Hardinxveld-Giessendam  
0184 620 190  
info@groschopp.nl  
www.groschopp.nl

