

SG 80

tandwielkast

tot 8 Nm



Introductie SG serie

De tandwielkasten van de SG serie hebben zich inmiddels uitstekend bewezen in de markt. Deze serie kenmerkt zich door de robuuste, compacte bouwvorm en hoge overbrengingsverhoudingen.

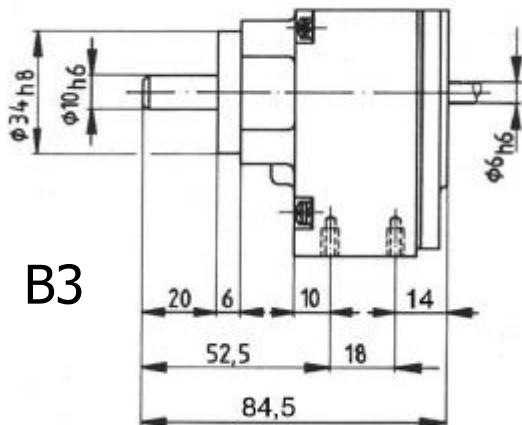
Kenmerken SG80

- Voet montage reductor (B3), flensmontage (B5)
- Volle as Ø10 mm (optioneel ook 11 mm. en 12 mm.)
- Standaard overbrengingsverhoudingen van 4:1 tot 347:1
- Aandrijfkoppel maximaal 8 Nm
- Het Groschopp eigen gladde ontwerp
- Verschillende smeermiddelen voor voedselindustrie mogelijk

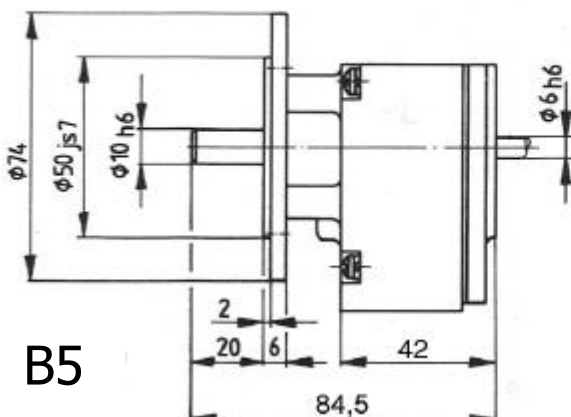
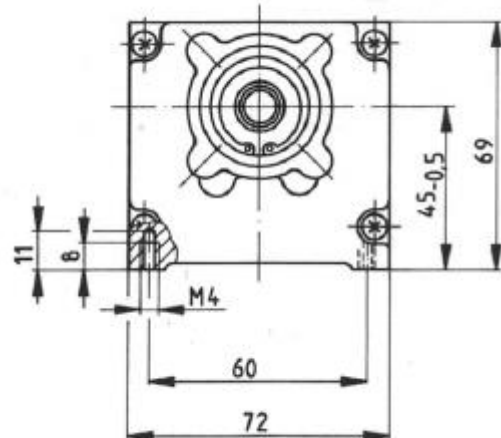
- Reductor is met volgende motoren te combineren:
 - o IGx 80 en 90
 - o KG 87
 - o PM1 48, 60, 72 EN 85
 - o PGK 63



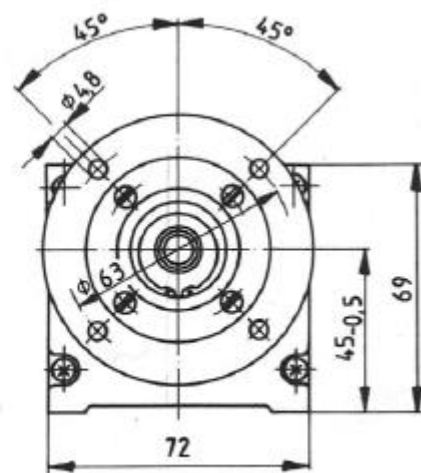
technische tekening



B3



B5



technische specificaties

Overbrengingsverhoudingen	i	4	7,8	10,3	15,2	19	25	33	41,5	51,5	61	81	149	197	262	347
Maximaal koppel bij S1 bedrijf	[Nm]	8	8	8	8	8	8	8	8	8	8	8	8	8	8	8

De opgegeven waarden gelden voor synthetische smeermiddelen. Als standaardsmearmiddel wordt vet op basis van minerale olie gebruikt.

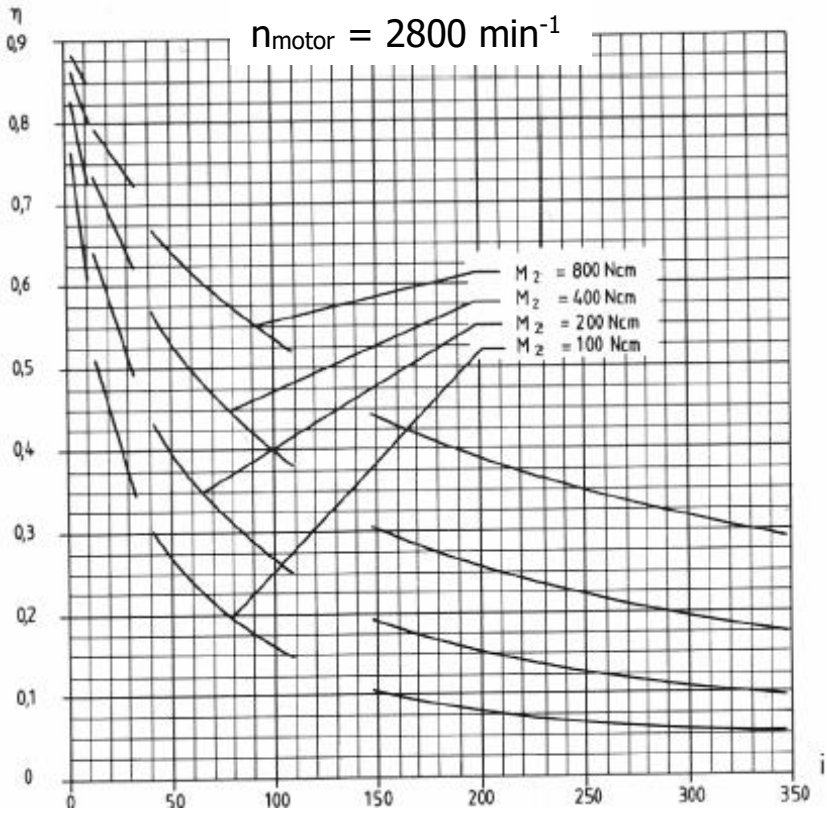
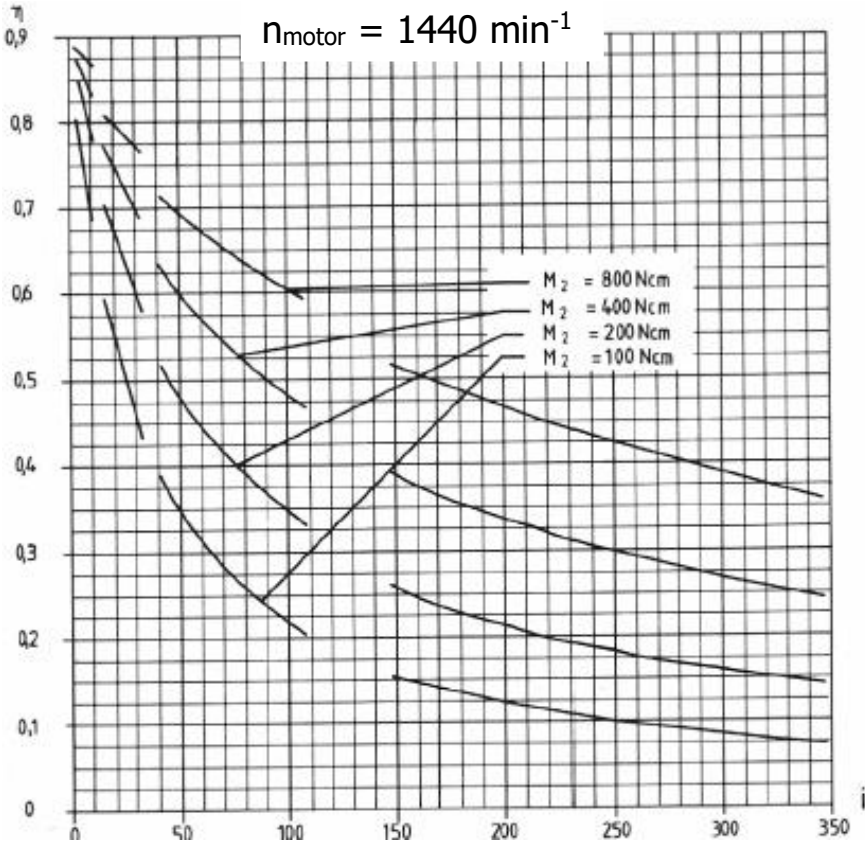
Maximale belasting as:

radiaal 250 N

axiaal 120 N

Gewicht ca. 0,75 - 0,9 kg

rendementen



Sinds het jaar 2000 biedt **Groschopp** een breed pakket aan elektromotoren: draaistroom-, gelijkstroom-, servo- en stappenmotoren. Tevens leveren we de bijbehorende reductoren en regelaars. We leveren onder ons eigen merk, van Duitse makelij. Maar ook andere merken voeren we in ons pakket. Zo kan **Groschopp** de brede vraag vanuit de markt beantwoorden.

Dankzij de ruime voorraad kunnen we snel leveren. Vandaag besteld is morgen in huis. Moet het speciaal? **Groschopp** draait er haar hand niet voor om. Onze fabriek kan in kleine aantallen klantspecifiek produceren. Kleine aanpassingen doen we zelf, dankzij onze bewerkingsmachines en spuitcabine.

Maar er is meer. We noemen dat consultive dienstverlening. Uw aandrijf vraagstuk wordt dan onze uitdaging. Door als partners op te trekken, zijn we in staat om de juiste aandrijfoplossing te bepalen. We ondersteunen van ontwerp tot oplevering. Dat is de kracht van **Groschopp**.

We profiteren van de kennis die we in huis hebben. Natuurlijk delen we deze kennis graag. Zo bieden we u een praktische motorselectietool op onze website. Komt u er niet uit? Bel **Groschopp**!

Benieuwd naar wat **Groschopp** in uw aandrijf vraagstuk kan betekenen? Wij verrassen u graag met ervaring, vakmanschap en kwaliteit!

Groschopp. Drives. And more!



GROSCHOPP 
DRIVES & MORE

Moerbei 6
3371 NZ Hardinxveld-Giessendam
0184 620 190
info@groschopp.nl
www.groschopp.nl

