

ATEX motor

AC-motoren



GROSCHOPP 

Explosiongeschützter Synchronmotor Typ AS 80-6

Ex II 2 G Ex e II T 4
oder **II 2 D Ex tD A21 IP65 T 90°C**

Kompakte Bauweise

**Einsatzbereich: Gase, Dämpfe oder Nebel „G“
Stäube „D“**

1~24 V für 50 Hz oder 60 Hz

Drehzahlbereich 0,75 – 1200 Upm

Hoher stabiler Drehmomentverlauf

Fertigung und Prüfung nach Richtlinie 94/9/EG

Made in Germany

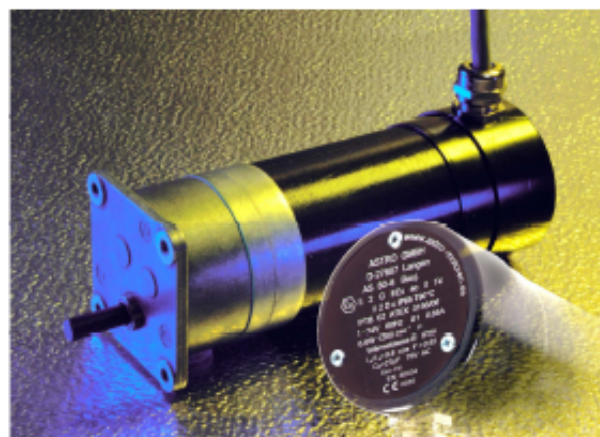


Abb.: AS 80-6 mit Stirnradgetriebe G 600


GERÄTEGRUPPE II

	Kategorie 1 sehr hohes Maß an Sicherheit		Kategorie 2 hohes Maß an Sicherheit		Kategorie 3 normales Maß an Sicherheit	
Einsatz in	Zone 0	Zone 20	Zone 1	Zone 21	Zone 2	Zone 22
Atmosphäre G = Gas D = Staub	keine Zulassung	keine Zulassung	G	D	G	D

Charakteristische Merkmale

		AS 80-6	
		50	60
Frequenz	Hz	50	60
Drehzahl	1/min	1000	1200
Synchrondrehmoment	cN·m	6,2	5,3
Leistungsaufnahme	VA	13	14
Selbsthaltmoment	cN·m	2,7	2,7
Leistungsabgabe	W	6,3	6,6
Spannung	V	1~24	1~24
Nennstrom	A	0,59	0,65
Wärmeklasse		B	B
Dauerbetrieb		S1	S1
Leistungsfaktor		0,91	0,92
I_{Δ}/I_N		1,2	0,8
Gewicht	g	1800	1800

AS 80-6 mit Stirnradgetriebe G 600

 II 2 G Ex ec II T 4
 oder II 2 D Ex tD c A21 IP65 T 90°C

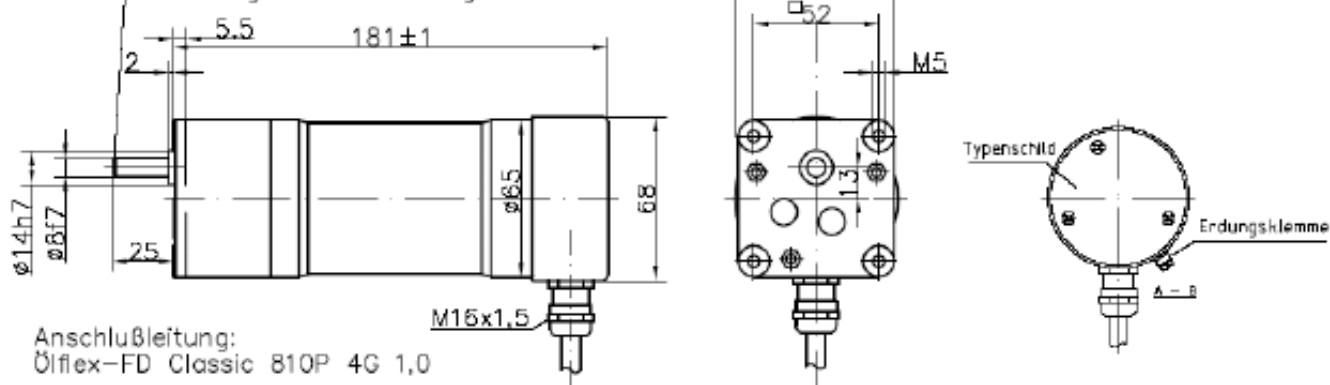


Stirnradgetriebe G 600	
Allgemeine Daten	
Dauerwechsellast	1000 Nc·m
Spitzenlast im Kurzzeitbetrieb	1200 Nc·m
Zulässig Radiallast	60 N
Zulässige Axiallast	80 N
Getriebeispiel	30 + 15°

Übersetzung	i	Abtriebszahl (Upm)		Synchro Drehmoment (cNm)	
		50 Hz	60 Hz	50 Hz	60 Hz
2-stufig	5	200	240	44	35
	8,33	120	144	62	50
	10	100	120	77	62
	12,5	80	96	84	67
	16,66	60	72	108	86
	20	50	60	132	105
3-stufig	25	40	48	156	125
	33,33	30	36	216	172
	50	20	24	288	230
	60	16,6	20	340	270
	62,5	16	19,2	360	288
	83,33	12	14,4	480	384
4-stufig	100	10	12	580	470
	125	8	9,6	612	490
	166,66	6	7,2	1020	816
	200	5	6	1080	864
	250	4	4,8	>1200	1080
	333,33	3	3,6	>1200	>1200
5-stufig	500	2	2,4	>1200	>1200
	750	1,3	1,6	>1200	>1200
	1000	1	1,2	>1200	>1200
	1333	0,75	0,9	>1200	>1200

Ausgangswelle

optional mit Fläche, Scheibenfeder, Passfeder und Längenvarianten möglich



Anschlußleitung:
Ölflex-FD Classic 810P 4G 1,0

ATEX 80-6

Stand: 17.11.2008

Sinds het jaar 2000 biedt **Groschopp** een breed pakket aan elektromotoren: draaistroom-, gelijkstroom-, servo- en stappenmotoren. Tevens leveren we de bijbehorende reductoren en regelaars. We leveren onder ons eigen merk, van Duitse makelij. Maar ook andere merken voeren we in ons pakket. Zo kan **Groschopp** de brede vraag vanuit de markt beantwoorden.

Dankzij de ruime voorraad kunnen we snel leveren. Vandaag besteld is morgen in huis. Moet het speciaal? **Groschopp** draait er haar hand niet voor om. Onze fabriek kan in kleine aantallen klantspecifiek produceren. Kleine aanpassingen doen we zelf, dankzij onze bewerkingsmachines en spuitcabine.

Maar er is meer. We noemen dat consultive dienstverlening. Uw aandrijf vraagstuk wordt dan onze uitdaging. Door als partners op te trekken, zijn we in staat om de juiste aandrijfoplossing te bepalen. We ondersteunen van ontwerp tot oplevering. Dat is de kracht van **Groschopp**.

We profiteren van de kennis die we in huis hebben. Natuurlijk delen we deze kennis graag. Zo bieden we u een praktische motorselectietool op onze website. Komt u er niet uit? Bel **Groschopp**!

Benieuwd naar wat **Groschopp** in uw aandrijf vraagstuk kan betekenen? Wij verrassen u graag met ervaring, vakmanschap en kwaliteit!

Groschopp. Drives. And more!

GROSCHOPP 
DRIVES & MORE

Moerbei 6

3371 NZ Hardinxveld-Giessendam

0184 620 190

info@groschopp.nl

www.groschopp.nl

