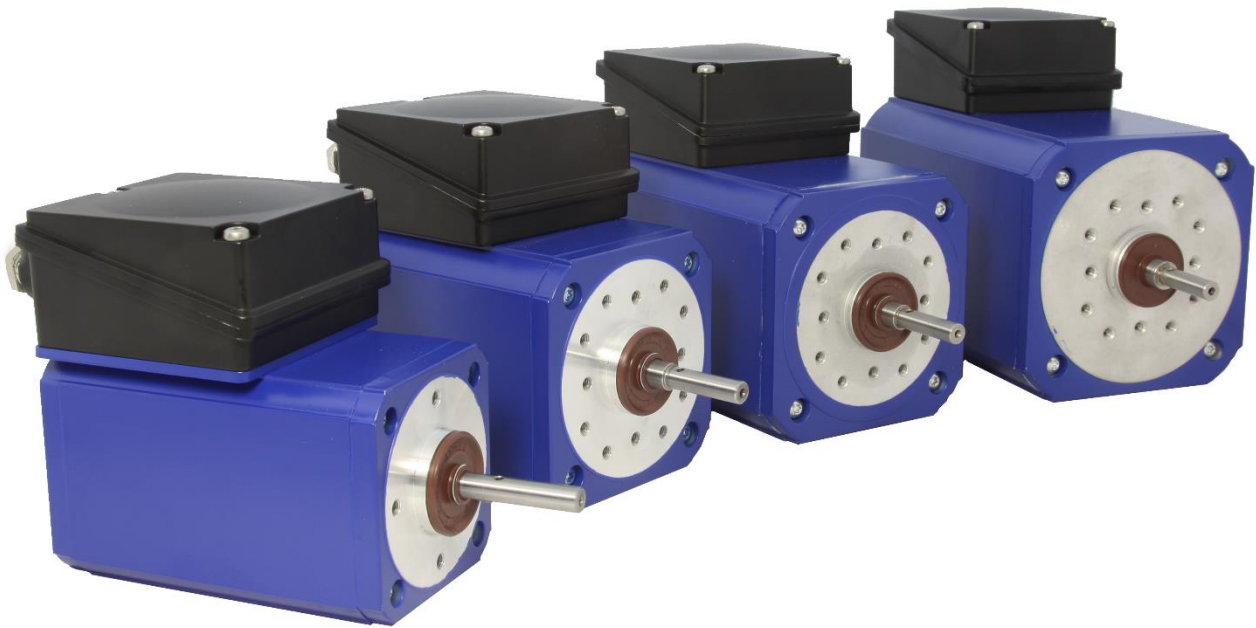


IGKU

AC-motoren

9 - 370W



GROSCHOPP 

Introductie IG serie

De AC motoren IGKU maken deel uit van de serie IG wisselspanningsmotoren van Groschopp welke zich inmiddels uitstekend bewezen hebben in de markt. Deze robuuste serie kenmerkt zich door betrouwbaarheid, kwaliteit en kracht. Verontreinigingen hebben weinig mogelijkheid zich te hechten aan het strak uitgevoerde model.

Er vindt gedurig doorontwikkeling plaats. Het doordachte ontwerp creëert legio mogelijkheden om zowel elektrisch als mechanisch af te kunnen stemmen op een breed spectrum van toepassingen.

Treft u de gewenste uitvoering niet aan in het overzicht, neem gerust contact met ons op. Het aantal mogelijkheden met de serie IG motoren is groot.

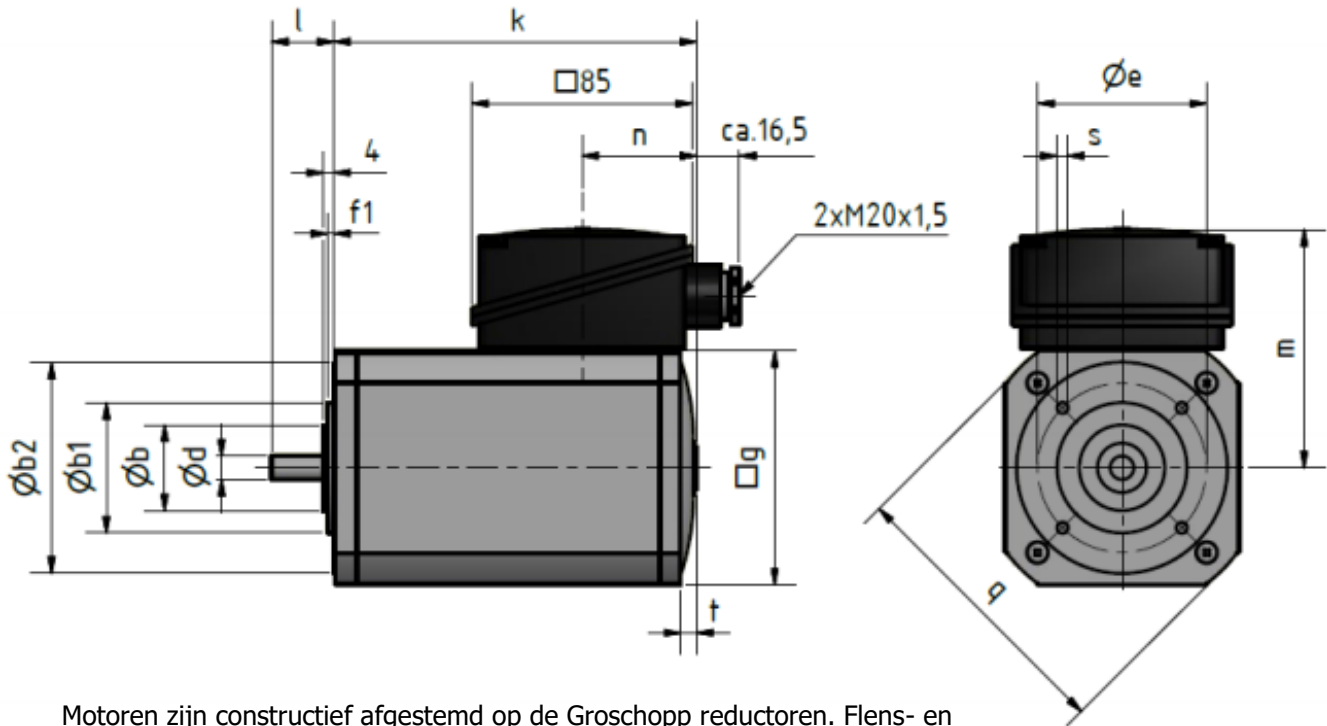
Vanzelfsprekend zijn vrijwel alle Groschopp reductoren met deze IG serie te combineren. Via de website is door het ingeven van enkele parameters snel een combinatie te selecteren.

Kenmerken IGKU

- Compact, glad en hygiënisch ontwerp
- Hoge vermogensdichtheid
- Energiebesparing t.o.v. Normmotor
- Koeling door convectie
- IP65 of hoger
- 2- en 4 polige uitvoeringen
- 230V en 400V aansluiting (multi-spanning bereik, 208-277V / 354-480V)
- Regelbereik 2 – 100 Hz: met frequentieregelaar groot toerenbereik
- Fase isolatie
- Thermische beveiliging
- Andere opties mogelijk zoals: rem, thermisch contact, PTC en encoder, kleur, enz
- CE en UL/CSA gecertificeerd



technische tekening IGKU



Motoren zijn constructief afgestemd op de Groschopp reductoren. Flens- en as-afmetingen wijken hierdoor af van de afbeelding, zie verder in deze

Type	$\varnothing b$	$\varnothing b_1$	$\varnothing b_2$	$\varnothing d$	$\varnothing e$	f_1	g	k	l	m	n	q	s	t	Gewicht
IGKU	[mm]	[mm]	[mm]	[mm]	[mm]	[mm]	[mm]	[mm]	[mm]	[mm]	[mm]	[mm]	[mm]	[mm]	[kg]
65-20	32		66	9	45		73	105	24	83	43	92	M4	5	1,3
65-40	32		66	9	45		73	125	24	83	43	92	M4	5	1,8
65-60	32		66	9	45		73	145	24	83	43	92	M4	5	2,3
80-20	33	50	81	9	65	2,5	90	100	24	92	44	110	M5	6	2
80-40	33	50	81	9	65	2,5	90	120	24	92	44	110	M5	6	2,7
80-60	33	50	81	9	65	2,5	90	140	24	92	44	110	M5	6	3,4
80-80	33	50	81	9	65	2,5	90	160	24	92	44	110	M5	6	4,2
90-40	42	60	91	11	75	2,5	100	127	27	97	45	123	M5	6,5	3,4
90-60	42	60	91	11	75	2,5	100	147	27	97	45	123	M5	6,5	4,3
90-80	42	60	91	11	75	2,5	100	167	27	97	45	123	M5	6,5	5,2
100-40	42	70	101	14	85	2,5	112	131	34	103	45	137	M6	6,5	4,3
100-60	42	70	101	14	85	2,5	112	151	34	103	45	137	M6	6,5	5,3
100-80	42	70	101	14	85	2,5	112	171	34	103	45	137	M6	6,5	6,3

prestaties IGKU 400V

	vermogen [W]	toerental [rpm]	koppel [Ncm]	stroom [A]
Voorraad producten		2 polig		
IGKU 65-40	45	2680	16,3	0,18
IGKU 65-60	65	2700	23	0,23
IGKU 80-40	105	2700	37,4	0,28
IGKU 80-60	160	2800	54,7	0,44
IGKU 90-60	200	2830	67,6	0,48
IGKU 100-80	370	2830	125	0,78
		4 polig		
IGKU 65-40	18	1270	13,6	0,12
IGKU 80-40	66	1320	47,9	0,26
IGKU 80-60	90	1330	64,7	0,35
IGKU 80-80	115	1340	82,2	0,42
IGKU 90-60	120	1380	84,6	0,4
IGKU 100-80	230	1370	160	0,61
Niet-Voorraad producten		2 polig		
IGKU 65-20	18	2700	6,44	0,08
IGKU 80-20	40	2770	13,9	0,18
IGKU 80-80	200	2820	67,7	0,50
IGKU 90-40	130	2800	45	0,33
IGKU 90-80	260	2830	87,7	0,63
IGKU 100-40	205	2790	70	0,48
IGKU 100-60	280	2830	94	0,62
		4 polig		
IGKU 65-20	9	1270	6,77	0,08
IGKU 65-60	28	1300	20,7	0,17
IGKU 80-20	28	1330	20,1	0,14
IGKU 90-40	80	1380	55,7	0,29
IGKU 90-80	150	1380	104	0,47
IGKU 100-40	120	1380	83	0,37
IGKU 100-60	175	1390	120	0,49

prestaties IGKU 230V

	vermogen [W]	toerental [rpm]	koppel [Ncm]	stroom [A]	condensator [uF]
Voorraad producten					
		2 polig			
IGKU 65-40	35	2750	12	0,3	4
IGKU 65-60	60	2800	20	0,39	6
IGKU 80-40	70	2760	24,2	0,53	8
IGKU 80-60	105	2800	35,8	0,72	10
IGKU 90-60	150	2830	51,1	0,94	14
IGKU 100-80	270	2800	92	1,65	25
		4 polig			
IGKU 65-40	14	1370	9,7	0,22	3
IGKU 80-40	50	1380	34,6	0,44	6
IGKU 80-60	70	1360	49	0,56	8
IGKU 80-80	90	1350	63,6	0,7	12
IGKU 90-60	75	1380	52	0,62	9
IGKU 100-80	155	1400	108	1	18
Niet-Voorraad producten					
		2 polig			
IGKU 65-20	20	2750	7,1	0,18	3
IGKU 80-20	35	2800	12	0,27	5
IGKU 80-80	150	2800	51,5	0,94	14
IGKU 90-40	115	2830	38,7	0,7	10
IGKU 90-80	210	2830	70,8	1,2	18
IGKU 100-60	200	2850	68,3	1,1	18
		4 polig			
IGKU 65-20	6	1330	4,5	0,15	2
IGKU 65-60	25	1400	17,2	0,28	3,5
IGKU 80-20	25	1380	17,3	0,26	4
IGKU 90-40	50	1380	35	0,45	6
IGKU 90-80	100	1400	67,6	0,7	12
IGKU 100-60	120	1400	82,3	0,77	14

technische gegevens IGKU

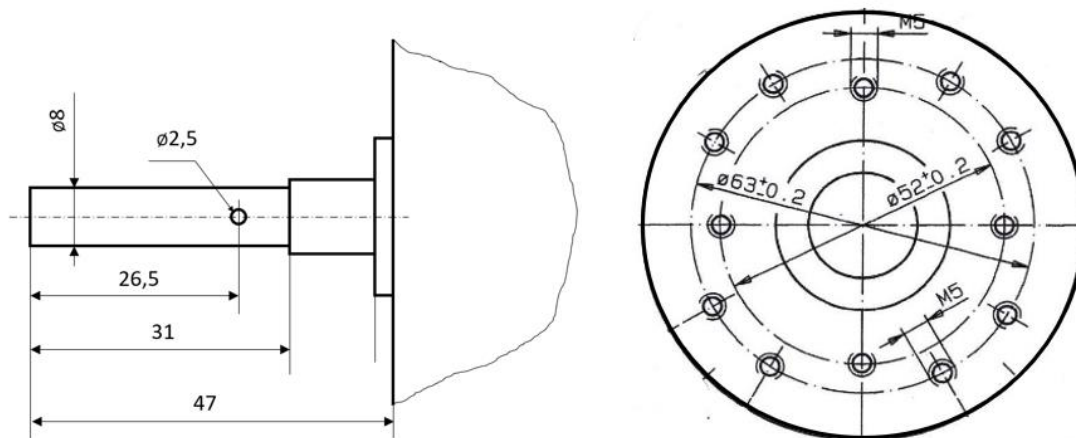
Techniek	2- of 4-polige asynchrone draaistroommotoren
Schakeling	Ster/Driehoek 400/230V (multispanning bereik)
Toerenregeling	230V frequentieregelaar standaard toepasbaar
Behuizing	Aluminium
Ontwerp	B3 / B14 of met schroefvoet
Warmteafvoer	Convectie
Aansluitsysteem	Standaard klemmenkast type AK2, de kleine motoren type K3e
Kleur	RAL 5002
Beschermklasse	IP65
Overige	Temperatuur beveiliging Fase isolatie bij gebruik frequentieregeling Opgebouwde frequentieregelaar

opties

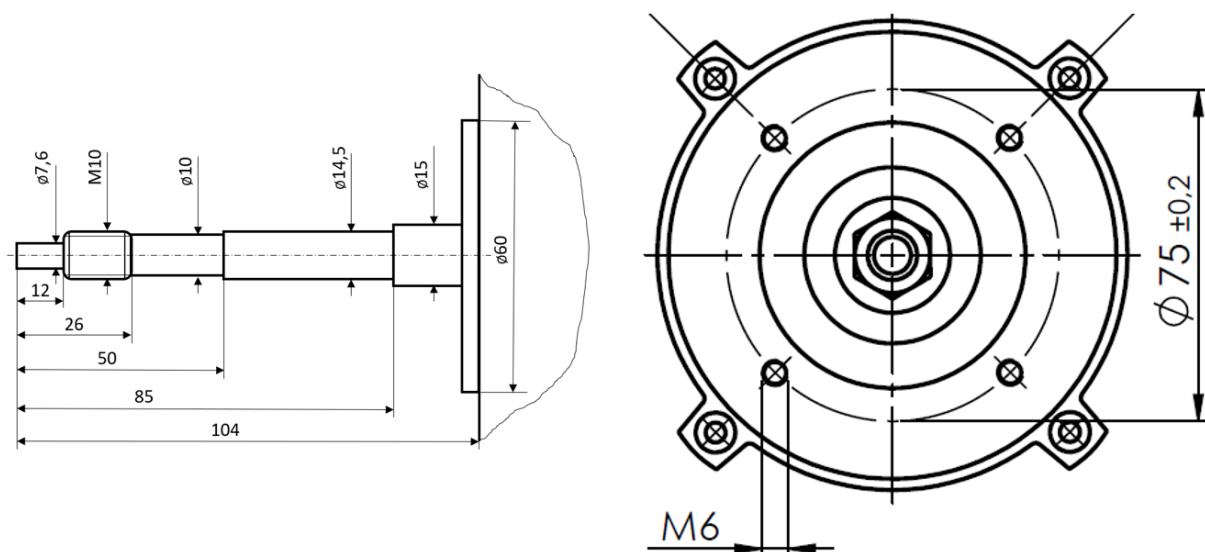
Rem	24VDC of 205VDC (m.b.v. gelijkrichter)
Geversystemen	Encoder en tacho.
Beschermklasse	IP67 of hoger
Oppervlakte beh.	SilaCoating Zuurbestendige 2 componenten laag Aanpassing kleur

beschikbare flens- en as uitvoeringen

Geschikt voor de aanbouw van de Groschopp series reductoren: Vario en Z-type

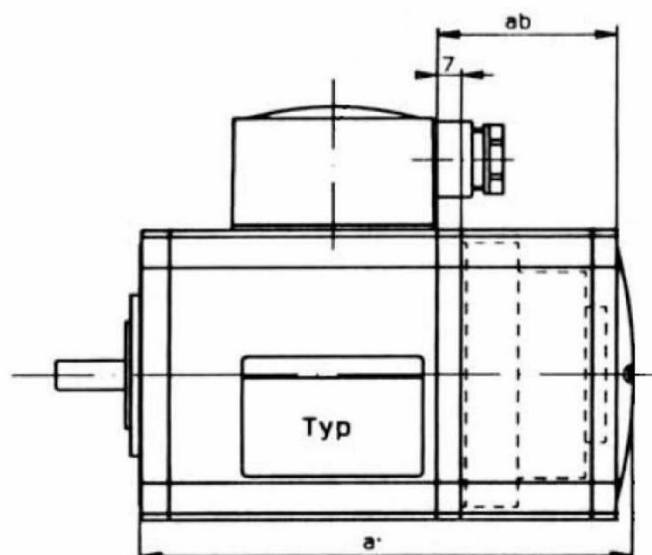


Geschikt voor de aanbouw van de Groschopp series reductoren: **VE40**



Ook geschikt voor aanbouw reductoren waaronder: E3, SG80, Z2, Z11, Z22, Z8 etc.

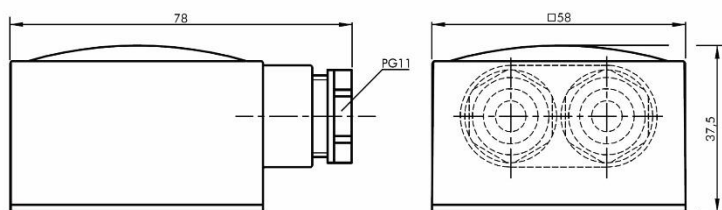
optionele rem



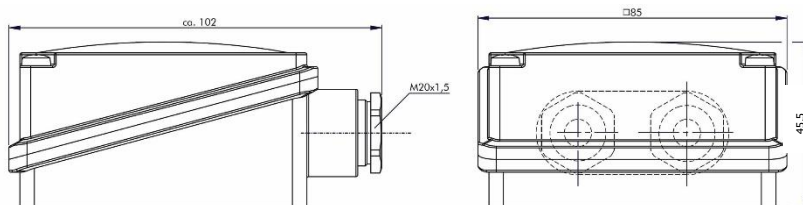
Type	Remkoppel [Nm]	Spanning [VDC]	Stroom [A]	Maat a'		Maat ab [mm]	Gewicht [kg]
				B3 [mm]	B14 [mm]		
IGKU 65-20	1,0	205	0,06	142	141,5	47	2,0
IGKU 65-40				162	161,5		2,5
IGKU 65-60				182	181,5		3,0
IGKU 80-20	5,0		0,11	152	151,5	52	3,2
IGKU 80-40				172	171,5		3,9
IGKU 80-60				192	191,5		4,6
IGKU 80-80				212	211,5		5,4
IGKU 90-40	5,0		0,11	179,5	179		4,7
IGKU 90-60				199,5	199		5,6
IGKU 90-80				219,5	219		6,5
IGKU 100-40	5,0		0,11	186,5	183		k.A.
IGKU 100-60				203,5	203		k.A.
IGKU 100-80		223,5		223	k.A.		

* Gegevens voor 24 V DC-rem op aanvraag

technische gegevens van de klemmenkasten



K3E



AK2

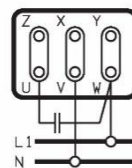
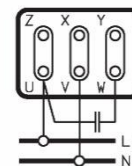
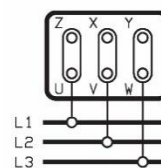
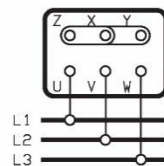
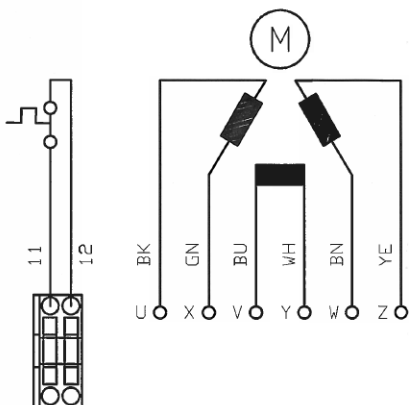
Schakelschema

Doorschakeling

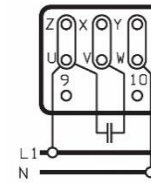
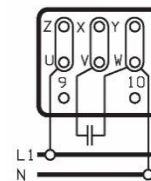
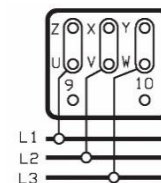
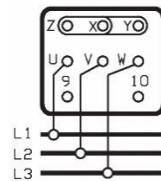
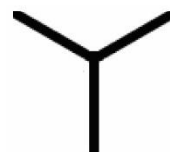
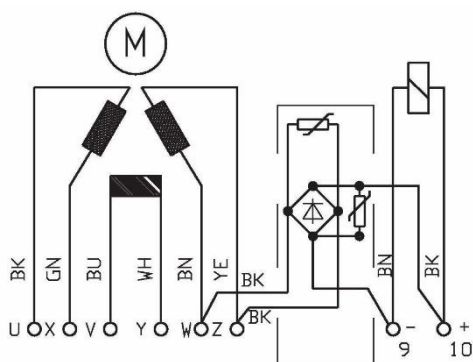
3-fasen aansluiting

1-fase aansluiting (Steinmetz-schakeling)

Standaard aansluiting



Met rem en gelijkrichter



Sinds het jaar 2000 biedt **Groschopp** een breed pakket aan elektromotoren: draaistroom-, gelijkstroom-, servo- en stappenmotoren. Tevens leveren we de bijbehorende reductoren en regelaars. We leveren onder ons eigen merk, van Duitse makelij. Maar ook andere merken voeren we in ons pakket. Zo kan **Groschopp** de brede vraag vanuit de markt beantwoorden.

Dankzij de ruime voorraad kunnen we snel leveren. Vandaag besteld is morgen in huis. Moet het speciaal? **Groschopp** draait er haar hand niet voor om. Onze fabriek kan in kleine aantallen klantspecifiek produceren. Kleine aanpassingen doen we zelf, dankzij onze bewerkingsmachines en spuitcabine.

Maar er is meer. We noemen dat consultive dienstverlening. Uw aandrijf vraagstuk wordt dan onze uitdaging. Door als partners op te trekken, zijn we in staat om de juiste aandrijfoplossing te bepalen. We ondersteunen van ontwerp tot oplevering. Dat is de kracht van **Groschopp**.

We profiteren van de kennis die we in huis hebben. Natuurlijk delen we deze kennis graag. Zo bieden we u een praktische motorselectietool op onze website. Komt u er niet uit? Bel **Groschopp**!

Benieuwd naar wat **Groschopp** in uw aandrijf vraagstuk kan betekenen? Wij verrassen u graag met ervaring, vakmanschap en kwaliteit!

Groschopp. Drives. And more!



GROSCHOPP 
DRIVES & MORE

Moerbei 6
3371 NZ Hardinxveld-Giessendam
0184 620 190
info@groschopp.nl
www.groschopp.nl

