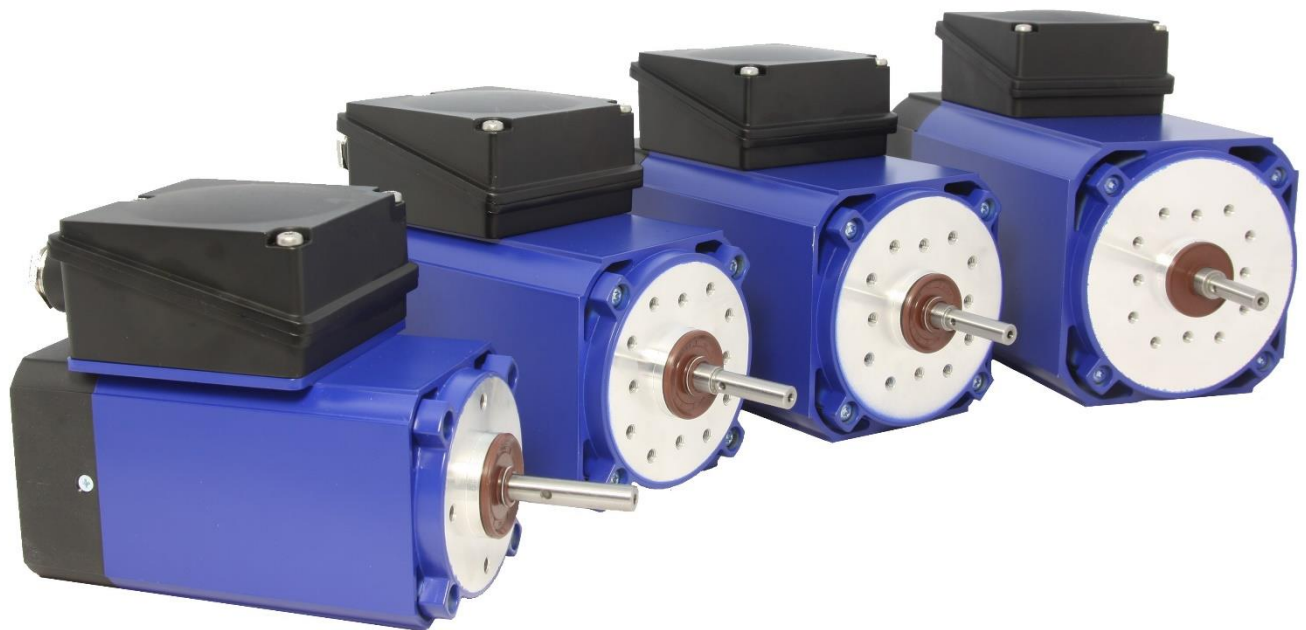


IGLU

AC-motoren met ventilator

13 - 740W



GROSCHOPP 

Introductie IG serie

De AC motoren IGLU maken deel uit van de serie IG wisselspanningsmotoren van Groschopp welke zich inmiddels uitstekend bewezen hebben in de markt. Deze robuuste serie kenmerkt zich door betrouwbaarheid, kwaliteit en kracht. Verontreinigingen hebben weinig mogelijkheid zich te hechten aan het strak uitgevoerde model.

Er vindt gedurig doorontwikkeling plaats. Het doordachte ontwerp creëert legio mogelijkheden om zowel elektrisch als mechanisch af te kunnen stemmen op een breed spectrum van toepassingen.

Treft u de gewenste uitvoering niet aan in het overzicht, neem gerust contact met ons op. Het aantal mogelijkheden met de serie IG motoren is groot.

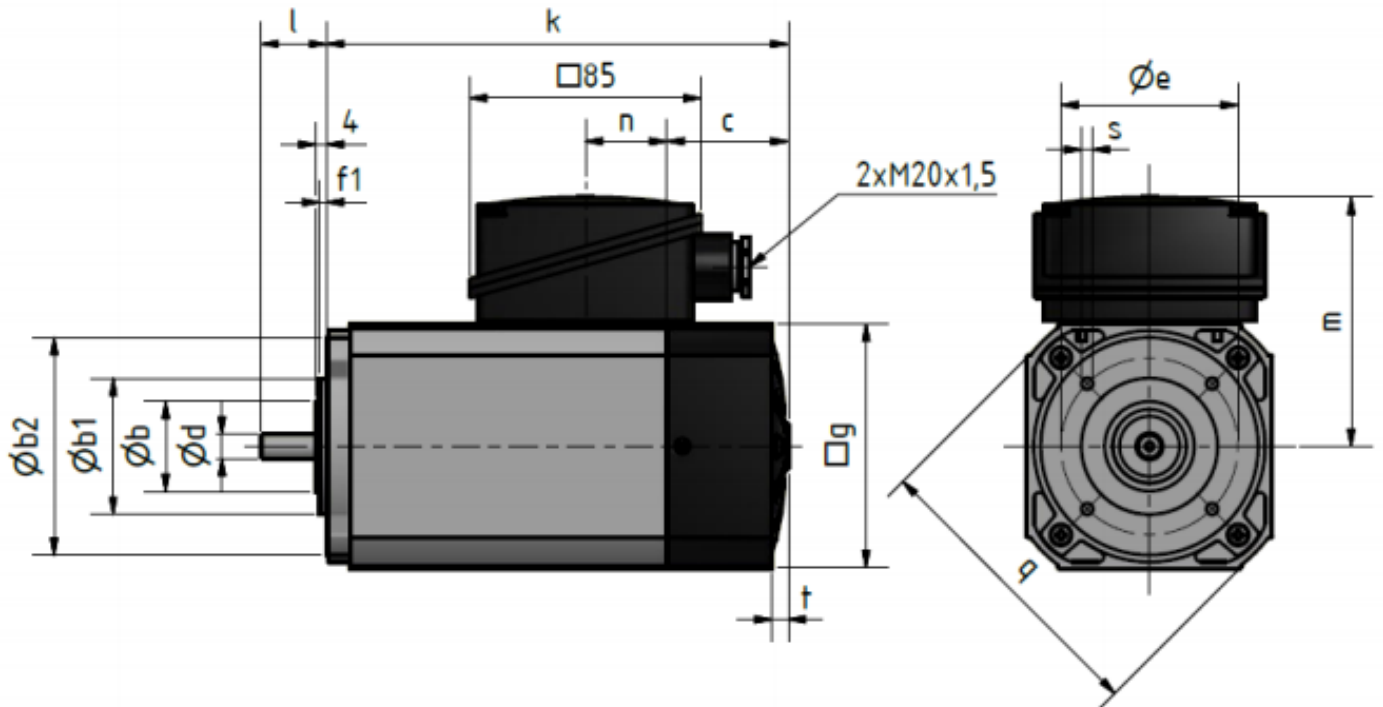
Vanzelfsprekend zijn vrijwel alle Groschopp reductoren met deze IG serie te combineren. Via de website is door het ingeven van enkele parameters snel een combinatie te selecteren.

Kenmerken IGLU

- Compact, glad en hygiënisch ontwerp
- Hoge vermogensdichtheid
- Energiebesparing t.o.v. Normmotor
- Koeling geforceerd m.b.v. koelwaaier
- IP65 of hoger
- 2- en 4 polige uitvoeringen
- 230V en 400V aansluiting (multi-spanning bereik, 208-277V / 354-480V)
- Regelbereik 2 – 100 Hz: met frequentieregelaar groot toerenbereik
- Fase isolatie
- Andere opties mogelijk zoals: rem, thermisch contact, PTC en encoder
- CE en UL/CSA gecertificeerd



technische tekening IGLU



Motoren zijn constructief afgestemd op de Groschopp reductoren. Flens- en asafmetingen wijken hierdoor af van de afbeelding, zie verder in deze brochure

Type	$\varnothing b$	$\varnothing b_1$	$\varnothing b_2$	$\varnothing d$	$\varnothing e$	c	f_1	g	k	l	m	n	q	s	t	Gewicht
IGLU	[mm]	[mm]	[mm]	[mm]	[mm]	[mm]	[mm]	[mm]	[mm]	[mm]	[mm]	[mm]	[mm]	[mm]	[mm]	[kg]
65-20	32		66	9	45	35		73	127	24	83	30	92	M4	5	1,3
65-40	32		66	9	45	35		73	147	24	83	30	92	M4	5	1,8
65-60	32		66	9	45	35		73	167	24	83	30	92	M4	5	2,3
80-20	33	50	81	9	65	44	2,5	90	130	24	92	30	110	M5	6	2
80-40	33	50	81	9	65	44	2,5	90	150	24	92	30	110	M5	6	2,7
80-60	33	50	81	9	65	44	2,5	90	170	24	92	30	110	M5	6	3,4
80-80	33	50	81	9	65	44	2,5	90	190	24	92	30	110	M5	6	4,2
90-40	42	60	91	11	75	45	2,5	100	157	27	97	30	123	M5	6,5	3,4
90-60	42	60	91	11	75	45	2,5	100	177	27	97	30	123	M5	6,5	4,3
90-80	42	60	91	11	75	45	2,5	100	197	27	97	30	123	M5	6,5	5,2
100-60	42	70	101	14	85	46	2,5	112	183	34	103	30	137	M6	6,5	5,3
100-80	42	70	101	14	85	46	2,5	112	203	34	103	30	137	M6	6,5	6,3

prestaties IGLU 400V

	vermogen [W]	toerental [rpm]	koppel [Ncm]	stroom [A]
voorraad producten				
		2 polig		
IGLU 65-40	65	2630	23,7	0,25
IGLU 65-60	115	2670	41,2	0,4
IGLU 80-40	200	2650	72	0,58
IGLU 80-60	300	2700	106	0,8
IGLU 90-60	420	2750	147	1,1
IGLU 100-80	740	2800	252	1,63
		4 polig		
IGLU 65-40	25	1200	20	0,16
IGLU 80-40	110	1300	81,3	0,43
IGLU 80-60	155	1300	114	0,58
IGLU 90-60	200	1375	140	0,66
IGLU 90-80	275	1320	200	0,82
IGLU 100-80	400	1380	277	1,06
niet-voorraad producten				
		2 polig		
IGLU 65-20	25	2650	9,1	0,17
IGLU 80-20	70	2650	25,4	0,25
IGLU 80-80	400	2700	141	1
IGLU 90-40	250	2650	89,9	0,64
IGLU 90-80	580	2800	198	1,3
IGLU 100-40	400	2720	140	0,94
IGLU 100-60	580	2800	198	1,37
		4 polig		
IGLU 65-20	13	1300	9,7	0,11
IGLU 65-60	40	1250	30	0,22
IGLU 80-20	40	1330	29,1	0,23
IGLU 80-80	200	1340	143	0,7
IGLU 90-40	150	1330	108	0,5
IGLU 100-40	210	1360	147	0,65
IGLU 100-60	310	1360	218	0,87

prestaties IGLU 230V

Voorraad producten	vermogen	toerental	koppel	stroom	condensator
	[W]	[rpm]	[Ncm]	[A]	[uF]
	2 polig				
IGLU 65-40	45	2750	15,6	0,45	3
IGLU 65-60	85	2800	29,1	0,6	6
IGLU 80-40	115	2760	40	1,04	6
IGLU 80-60	190	2750	65	1,3	18
IGLU 90-60	250	2800	85,5	1,6	14
IGLU 100-80	500	2750	174	3,1	25
	4 polig				
IGLU 65-40	20	1320	14,5	0,3	3
IGLU 80-40	70	1360	48,9	0,63	6
IGLU 80-60	105	1360	73,7	0,83	8
IGLU 90-60	120	1400	83	0,97	9
IGLU 90-80	170	1400	116	1,17	12
IGLU 100-80	250	1350	180	1,8	18
Niet-Voorraad producten	vermogen	toerental	koppel	stroom	condensator
	[W]	[rpm]	[Ncm]	[A]	[uF]
	2 polig				
IGLU 65-20	21	2730	7,45	0,23	3
IGLU 80-20	45	2750	15,5	0,38	5
IGLU 80-80	250	2800	85	1,71	14
IGLU 90-40	160	2780	54,6	1	10
IGLU 90-80	360	2800	123	2,26	18
IGLU 100-60	340	2750	118	2	18
	4 polig				
IGLU 65-20	11	1320	8,2	0,21	2
IGLU 65-60	28	1360	19,9	0,38	3,5
IGLU 80-20	40	1380	27,5	0,39	4
IGLU 80-80	150	1360	106	1,2	12
IGLU 90-40	80	1380	54,9	0,74	6
IGLU 100-60	180	1350	127	1,23	14

technische gegevens IGLU

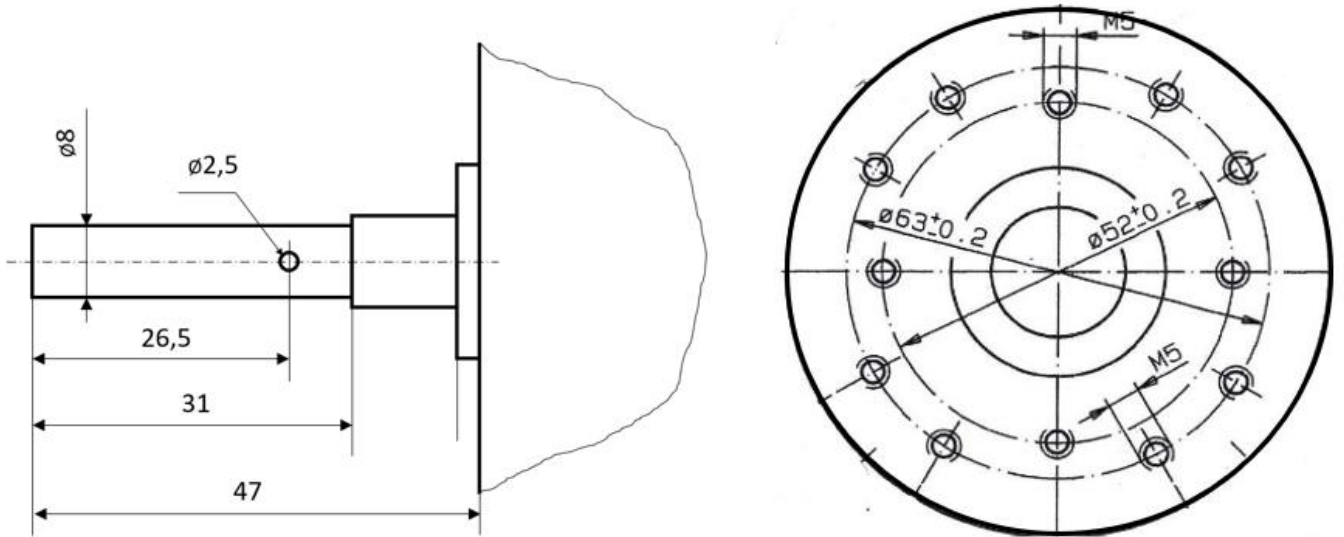
Techniek	2- of 4-polige asynchrone draaistroommotoren
Schakeling	Ster/Driehoek 400/230V (multispanning bereik)
Toerenregeling	230V frequentieregelaar standaard toepasbaar
Behuizing	Aluminium
Ontwerp	B3 / B14 of met schroefvoet
Warmteafvoer	Geventileerd
Aansluitsysteem	Klemmenkast type AK2, de kleine motoren type K3e
Kleur	RAL 5002
Beschermklasse	IP65
Overige	Temperatuur beveiliging Fase isolatie bij gebruik frequentieregeling Opgebouwde frequentieregelaar

opties

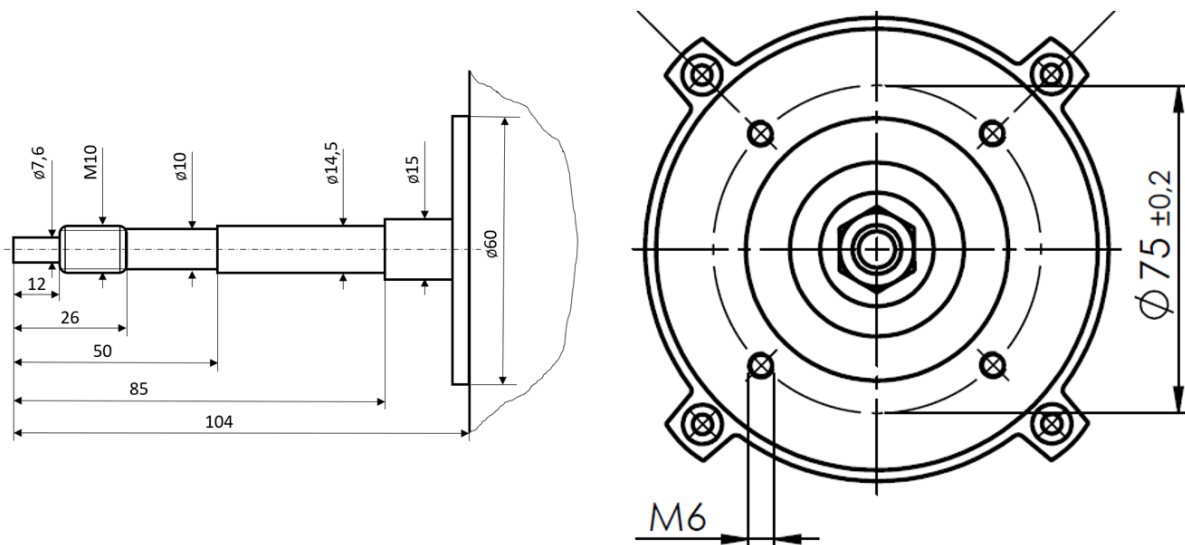
Rem	24VDC of 205VDC (m.b.v. gelijkrichter)
Geversystemen	Encoder en tacho
Beschermklasse	IP67
Oppervlakte beh.	SilaCoating Zuurbestendige 2 componenten laag Aanpassing kleur

beschikbare flens- en as uitvoeringen

Geschikt voor de aanbouw van de Groschopp series reductoren: **VE31** en **Z-type**

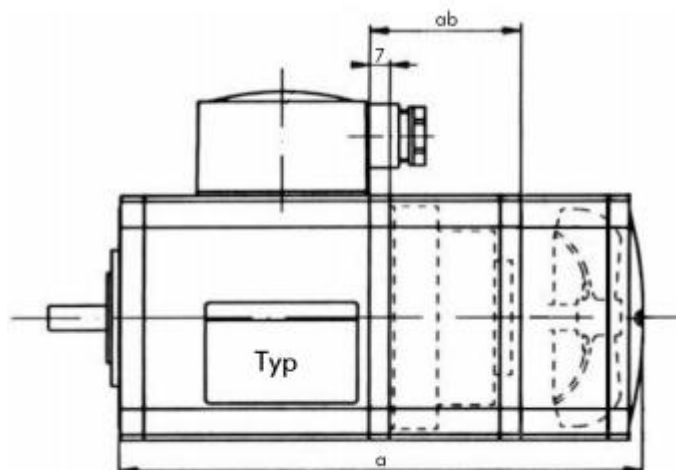


Geschikt voor de aanbouw van de Groschopp series reductoren: **VE40**



Ook geschikt voor aanbouw reductoren waaronder: E3, SG80, Z2, Z11, Z22, Z8 etc.

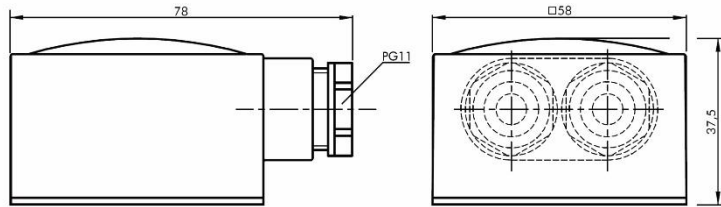
optionele rem



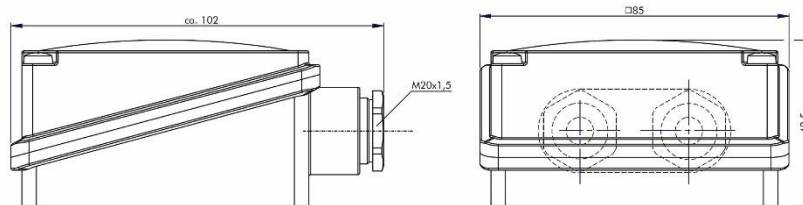
Type	Remkoppel [Nm]	Spanning [VDC]	Stroom [A]	Maat "a"		Maat "ab" [mm]	Gewicht [kg]
				B3 [mm]	B14 [mm]		
IGLU 65-20	1,0	205	0,06	164	163,5	47	2,0
IGLU 65-40				184	183,5		2,5
IGLU 65-60				204	203,5		3,0
IGLU 80-20	5,0		0,11	182	181,5	52	3,2
IGLU 80-40				202	201,5		3,9
IGLU 80-60				222	221,5		4,6
IGLU 80-80				242	241,5		5,4
IGLU 90-40	5,0		0,11	209,5	209		4,7
IGLU 90-60				229,5	229		5,6
IGLU 90-80				249,5	249		6,5
IGLU 100-40	5,0		0,11	215	214,5		
IGLU 100-60				255	234,5		
IGLU 100-80		255		254,5			

* Gegevens voor 24 V DC-rem op aanvraag

technische gegevens van de klemmenkasten



K3E



AK2

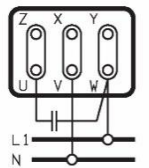
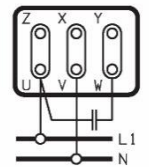
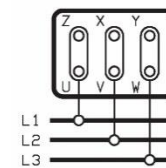
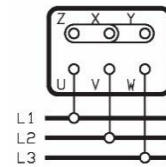
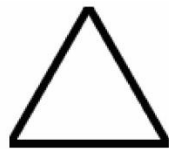
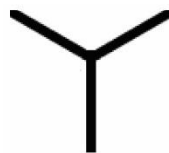
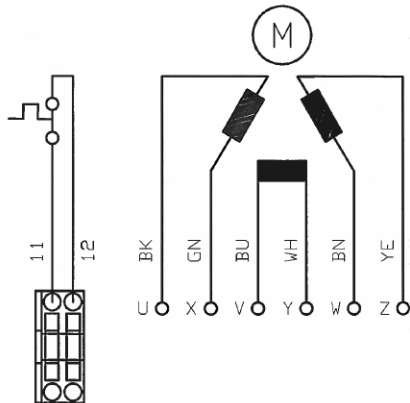
Schakelschema

Doorschakeling

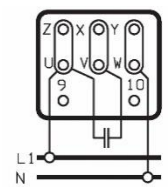
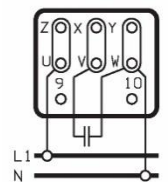
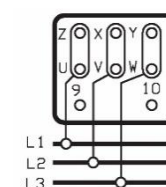
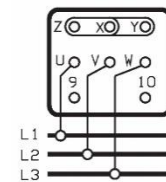
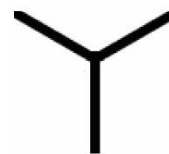
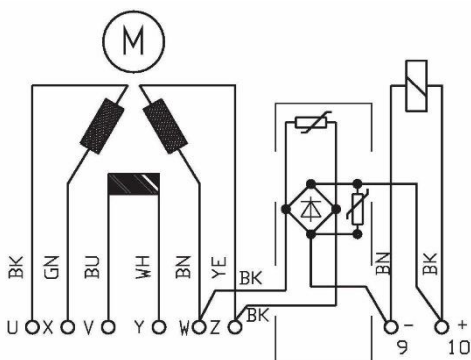
3-fasen aansluiting

1-fase aansluiting (Steinmetz-schakeling)

Standaard aansluiting



Met rem en gelijkrichter



Sinds het jaar 2000 biedt **Groschopp** een breed pakket aan elektromotoren: draaistroom-, gelijkstroom-, servo- en stappenmotoren. Tevens leveren we de bijbehorende reductoren en regelaars. We leveren onder ons eigen merk, van Duitse makelij. Maar ook andere merken voeren we in ons pakket. Zo kan **Groschopp** de brede vraag vanuit de markt beantwoorden.

Dankzij de ruime voorraad kunnen we snel leveren. Vandaag besteld is morgen in huis. Moet het speciaal? **Groschopp** draait er haar hand niet voor om. Onze fabriek kan in kleine aantallen klantspecifiek produceren. Kleine aanpassingen doen we zelf, dankzij onze bewerkingsmachines en spuitcabine.

Maar er is meer. We noemen dat consultive dienstverlening. Uw aandrijf vraagstuk wordt dan onze uitdaging. Door als partners op te trekken, zijn we in staat om de juiste aandrijfoplossing te bepalen. We ondersteunen van ontwerp tot oplevering. Dat is de kracht van **Groschopp**.

We profiteren van de kennis die we in huis hebben. Natuurlijk delen we deze kennis graag. Zo bieden we u een praktische motorselectietool op onze website. Komt u er niet uit? Bel **Groschopp**!

Benieuwd naar wat **Groschopp** in uw aandrijf vraagstuk kan betekenen? Wij verrassen u graag met ervaring, vakmanschap en kwaliteit!

Groschopp. Drives. And more!

GROSCHOPP 
DRIVES & MORE

Moerbei 6
3371 NZ Hardinxveld-Giessendam
0184 620 190
info@groschopp.nl
www.groschopp.nl

