

KG

DC-motoren "commutator"

2 - 330W



Introductie KG serie

De DC motoren type KG maken deel uit van de serie gelijkspanning commutator motoren van Groschopp. Deze hebben zich inmiddels uitstekend bewezen in de markt. Deze robuuste serie kenmerkt zich door een hoog aanloopkoppel, betrouwbaarheid, kwaliteit en kracht. Deze motoren kunnen kortstondig tot 8x hun nominale koppel leveren. Verontreinigingen hebben weinig mogelijkheid zich te hechten aan het strak uitgevoerde model.

Er vindt gedurig doorontwikkeling plaats. Het doordachte ontwerp creëert legio mogelijkheden om zowel elektrisch als mechanisch af te kunnen stemmen op een breed spectrum van toepassingen.

Treft u de gewenste uitvoering niet aan in het overzicht, neem gerust contact met ons op. Het aantal mogelijkheden met de serie KG motoren is groot.

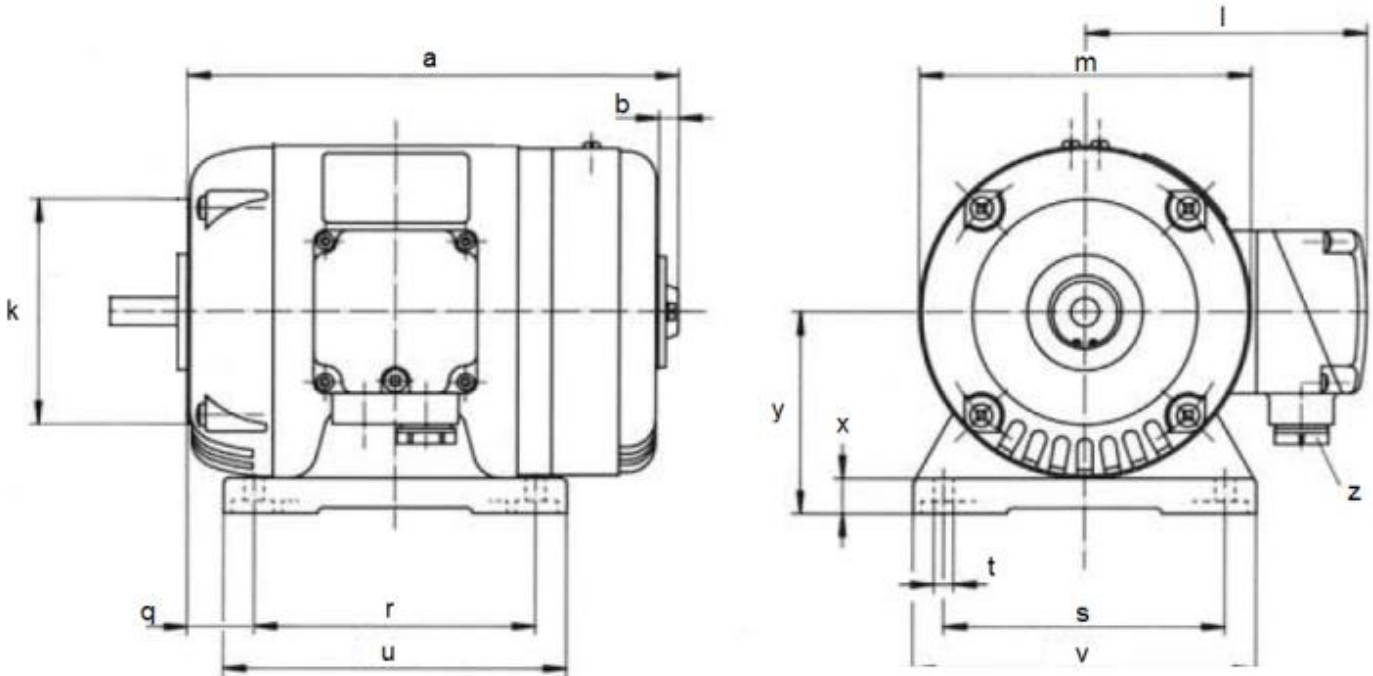
Vanzelfsprekend zijn vrijwel alle Groschopp reductoren met deze KG serie te combineren. Via de website is door het ingeven van enkele parameters snel een combinatie vindbaar.

Kenmerken KG motoren

- Aparte veld- en ankerwikkeling, borstel-houdend
- Hoog rendement
- Hoog aanloopkoppel
- IP44 of hoger
- Nominaal toerental 3000 rpm standaard; 1.000 – 10.000 rpm mogelijk
- Spanning: anker 160Vdc, veld 190Vdc (andere spanningen op aanvraag)
- Groot regelbereik mbv toerenregeling
- Eenvoudig koolborstels te vervangen
- Optioneel verkrijgbaar met encoder of rem etc.
- Keurmerk: CE



technische tekeningen KG



KG	a [mm]	b [mm]	k [mm]	l [mm]	m [mm]	q [mm]	r [mm]	s [mm]	t [mm]	u [mm]	v [mm]	x [mm]	y [mm]
70-40	126,5	5	70	81	80	21	60	75	5,5	78	93	8	50
80-30	140,5	7	80	90	95	14	90	80	6,6	110	100	9	56
80-40	140,5	7	80	90	95	14	90	80	6,6	110	100	9	56
80-60	160,5	7	80	90	95	24	90	80	6,6	110	110	9	56
87-30	148,5	7	90	94	106	17	90	90	6,6	110	110	10	63
87-40	148,5	7	90	94	106	17	90	90	6,6	110	110	10	63
87-60	168,5	7	90	94	106	27	90	90	6,6	110	110	10	63
94-40	154,5	7	105	100	118	14	100	100	7	122	122	12	71
94-60	174,5	7	105	100	118	24	100	100	7	122	122	12	71
120-45	181,5	7	120	112	140	21,5	110	120	9	135	145	12	80
120-65	201,5	7	120	112	140	31,5	110	120	9	135	145	12	80
120-80	221,5	7	120	112	140	41,5	110	120	9	135	145	12	80

Motoren zijn constructief afgestemd op de Groschopp reductoren. Flens- en as-afmetingen wijken hierdoor af van de afbeelding, zie verder in deze brochure: "beschikbare flens- en as uitvoeringen"

Specificaties KG

	Toerental [rpm]	Koppel [Ncm]	Vermogen [W]
Voorraad producten			
KG 87-60	3000	35	110
KG 94-60	3000	50,9	160
KG 94-60	4000	40,6	170
KG 120-65	4000	57,3	300
KG 120-80	3000	82,8	260
Niet-voorraad producten			
KG 70-40	3000	10,8	34
	4000	9,8	41
	5000	8,6	45
	6000	7,8	49
	8000	6,3	53
	10000	5,3	56
KG 80-30	3000	12,7	40
	4000	11,9	50
	5000	10,5	55
	6000	9,1	57
	8000	7,2	60
	10000	5,7	60
KG 80-40	3000	17,5	55
	4000	15,5	65
	5000	13,4	70
	6000	11,5	72
	8000	9,0	75
	10000	7,2	75
KG 80-60	3000	22,3	70
	4000	20,3	85
	5000	17,2	90
	6000	14,3	90
	8000	10,7	90
	10000	8,6	90
KG 87-30	3000	20,7	65
	4000	17,9	75
	5000	15,3	80
	6000	13,5	85
	8000	10,1	85
	10000	8,1	85
KG 87-40	3000	28,7	90
	4000	23,9	100
	5000	20,1	105
	6000	16,7	105
	8000	12,5	105
	10000	10,0	105

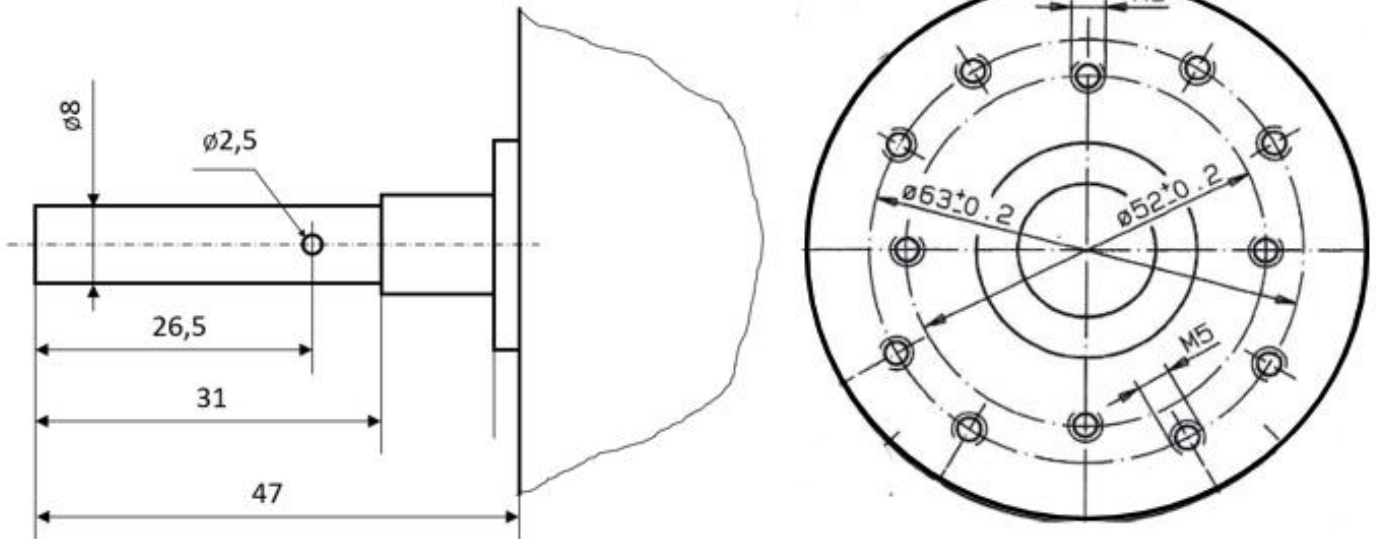
Specificaties KG

Niet-voorraad producten	Toerental	Koppel	Vermogen
	[rpm]	[Ncm]	[W]
KG 87-60	4000	29,8	125
	5000	24,8	130
	6000	20,7	130
	8000	15,5	130
	10000	12,4	130
KG 94-40	3000	38,2	120
	4000	31	130
	5000	26,7	140
	6000	22,3	140
	8000	16,7	140
	10000	13,4	140
KG 94-60	5000	34,4	180
	6000	30,2	190
	8000	22,7	190
	10000	18,1	190
KG 120-45	3000	50,9	160
	4000	43	180
	5000	38,2	200
	6000	31,8	200
	8000	23,9	200
	10000	19,1	200
KG 120-65	3000	66,9	210
	5000	49,7	260
	6000	41,4	260
	8000	31	260
	10000	24,8	260
KG 120-80	4000	71,6	300
	5000	63	330
	6000	52,5	330
	8000	39,4	330
	10000	31,5	330

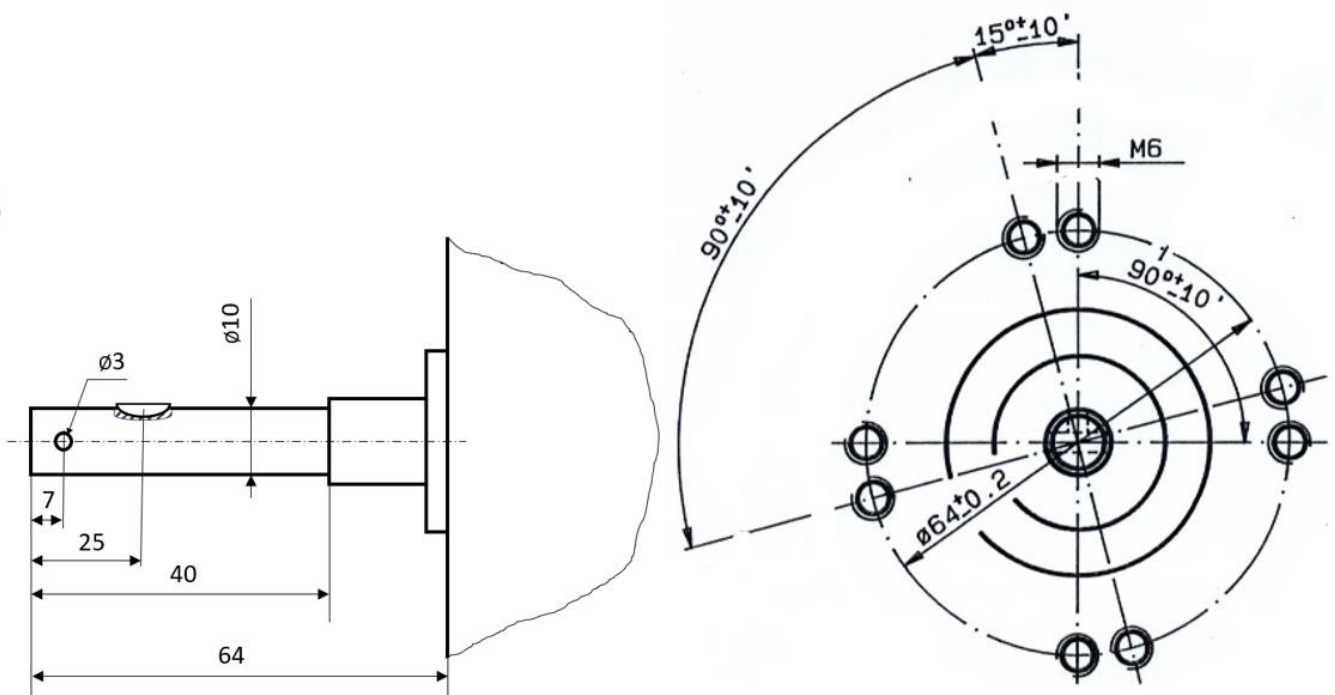
Geschikt voor de aanbouw van de Groschopp series reductoren: Vario VE31, E3 en Z-type

beschikbare flens- en as uitvoeringen

VE31- Z20 - Z14 - Z3 - Z5



E3



Sinds het jaar 2000 biedt **Groschopp** een breed pakket aan elektromotoren: draaistroom-, gelijkstroom-, servo- en stappenmotoren. Tevens leveren we de bijbehorende reductoren en regelaars. We leveren onder ons eigen merk, van Duitse makelij. Maar ook andere merken voeren we in ons pakket. Zo kan **Groschopp** de brede vraag vanuit de markt beantwoorden.

Dankzij de ruime voorraad kunnen we snel leveren. Vandaag besteld is morgen in huis. Moet het speciaal? **Groschopp** draait er haar hand niet voor om. Onze fabriek kan in kleine aantallen klantspecifiek produceren. Kleine aanpassingen doen we zelf, dankzij onze bewerkingsmachines en spuitcabine.

Maar er is meer. We noemen dat consultive dienstverlening. Uw aandrijfvraagstuk wordt dan onze uitdaging. Door als partners op te trekken, zijn we in staat om de juiste aandrijfoplossing te bepalen. We ondersteunen van ontwerp tot oplevering. Dat is de kracht van **Groschopp**.

We profiteren van de kennis die we in huis hebben. Natuurlijk delen we deze kennis graag. Zo bieden we u een praktische motorselectietool op onze website. Komt u er niet uit? Bel **Groschopp**!

Benieuwd naar wat **Groschopp** in uw aandrijfvraagstuk kan betekenen? Wij verrassen u graag met ervaring, vakmanschap en kwaliteit!

Groschopp. Drives. And more!

GROSCHOPP 
DRIVES & MORE

Moerbei 6
3371 NZ Hardinxveld-Giessendam
0184 620 190
info@groschopp.nl
www.groschopp.nl

