

VE40

VARIO wormwiel reductor

tot 45 Nm



Introductie VARIO serie

De wormwielreductor VE40 maakt deel uit van de serie VARIO reductoren en heeft zich inmiddels uitstekend bewezen in de markt. Deze serie kenmerkt zich door de modulaire opbouw.

Daarnaast kan de VARIO-reductor op uw individuele wensen aangepast worden.

Er zijn ook uitvoeringen in RVS leverbaar. Hiermee wordt niet alleen een innovatieve oplossing bereikt, maar ook een optimale prijs / kwaliteit verhouding.

Treft u de gewenste uitvoering niet aan in het overzicht, neem gerust contact met ons op. De mogelijkheden met deze VARIO wormwielreductor zijn veel.

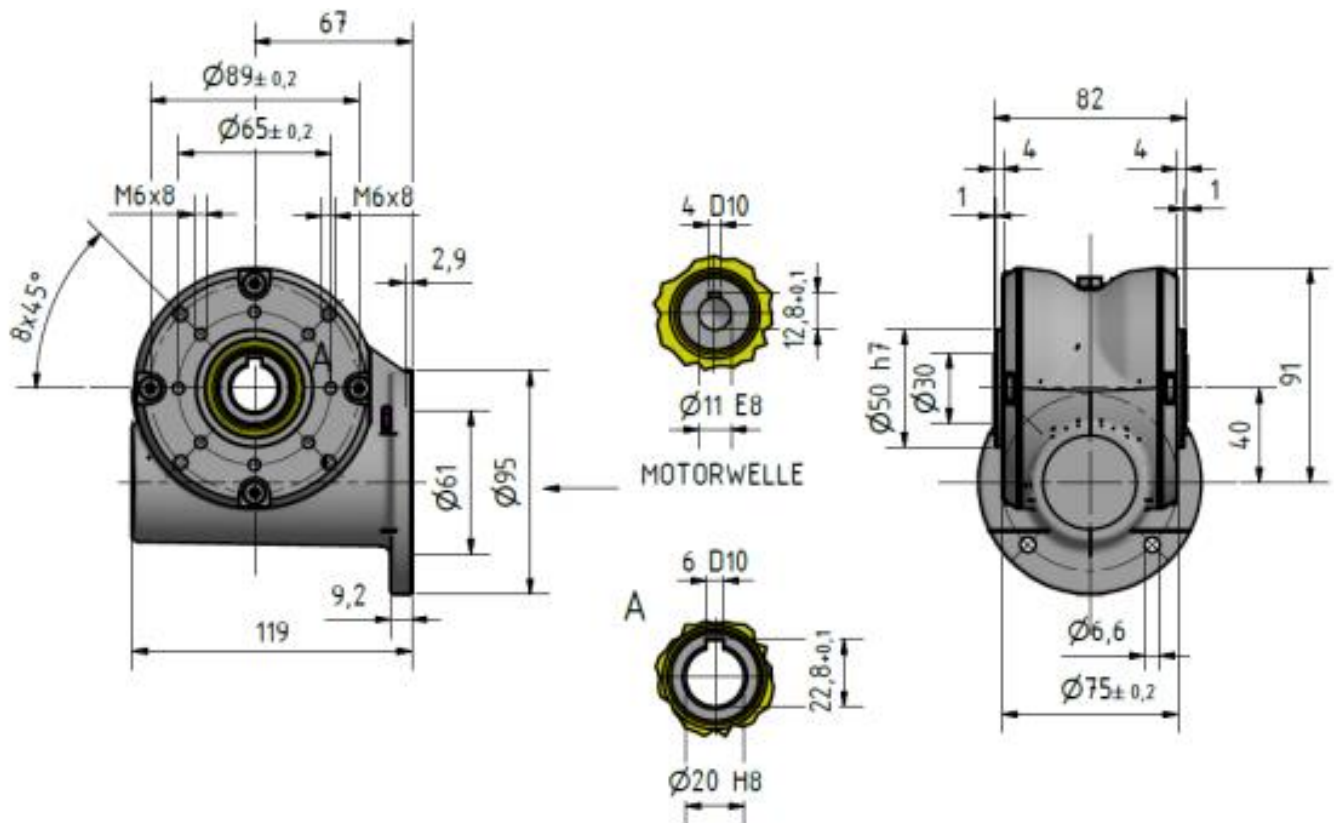
Kenmerken VE40

- Diverse montage mogelijkheden
- Volle of holle as, $\varnothing 20\text{mm}$
- Standaard overbrengingsverhoudingen van 6,75 tot 80:1
- Aandrijfkoppel maximaal 45Nm
- Verbeterd rendement
- Bronzen wormwiel
- Geluidsarm
- O-ring afdichting
- Het Groschopp eigen gladde ontwerp
- Verschillende smeermiddelen voor voedselindustrie mogelijk
- Inzetbaar bij een temperatuur van -20 tot + 40 graden Celsius

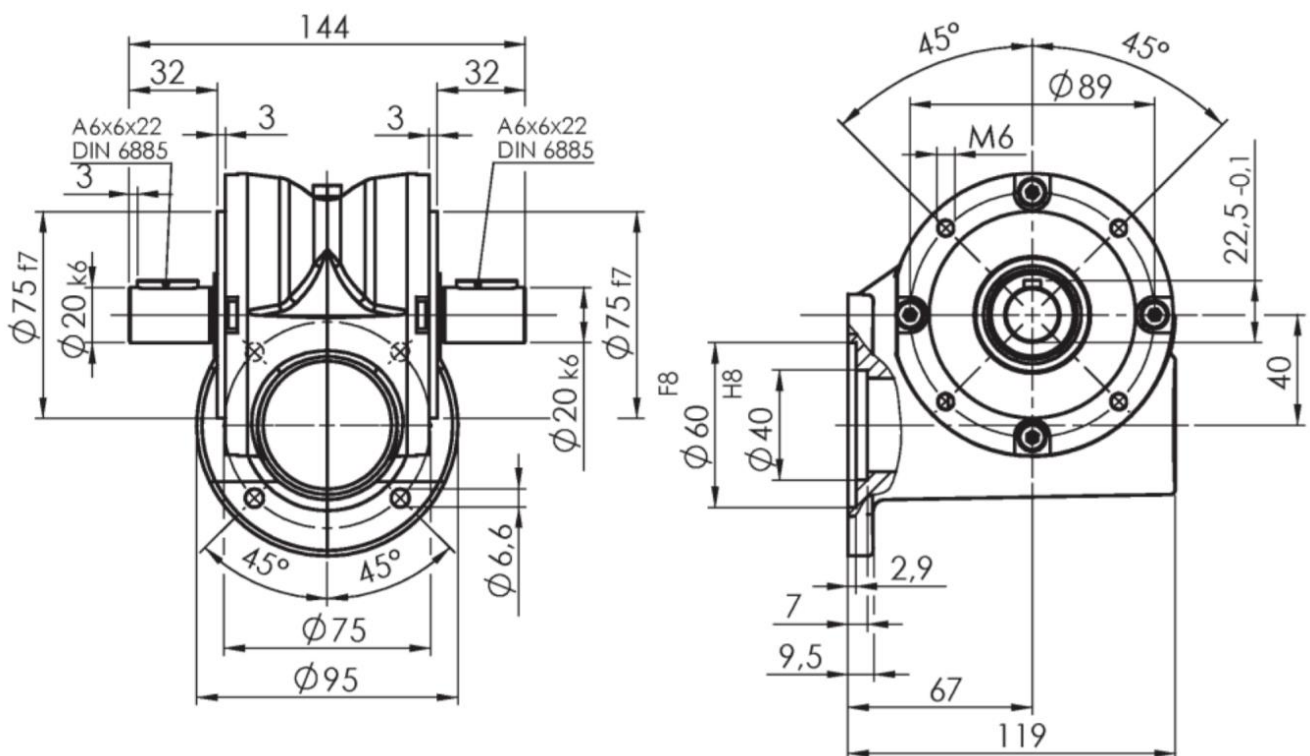
- Reductor is met volgende motoren te combineren:
 - o IGKU80 / IGKU90 / IGKU100
 - o IGLU80 / IGLU90 / IGLU100



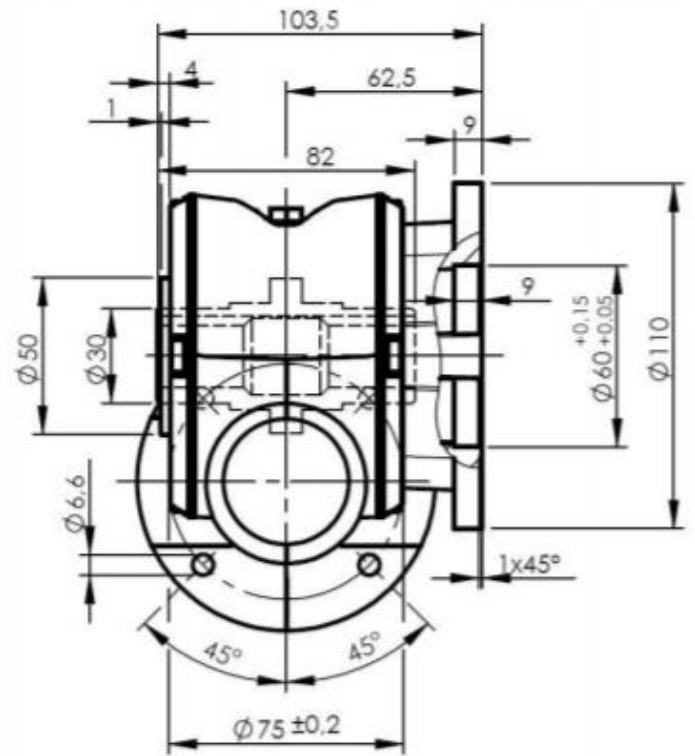
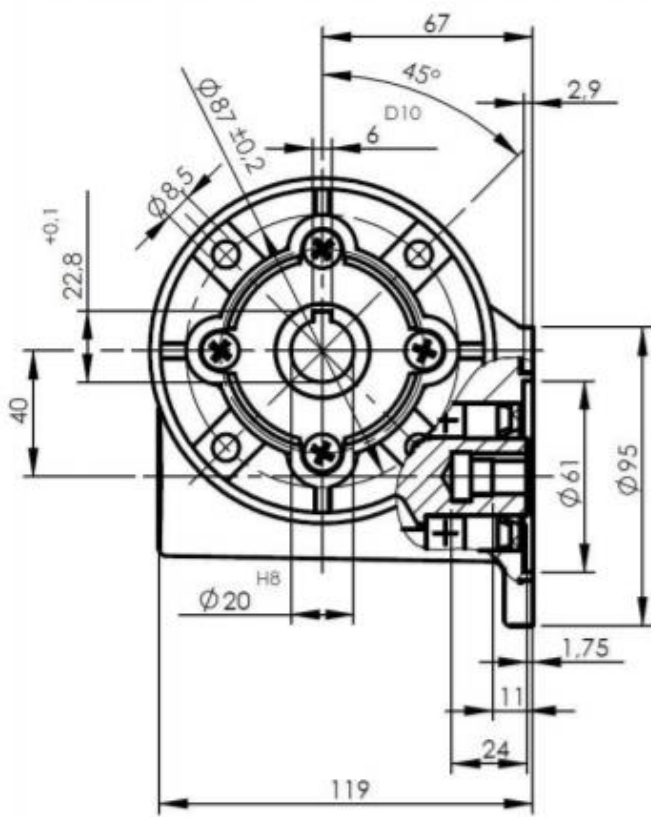
Technische tekening VE40 D1HN holle as uitvoering



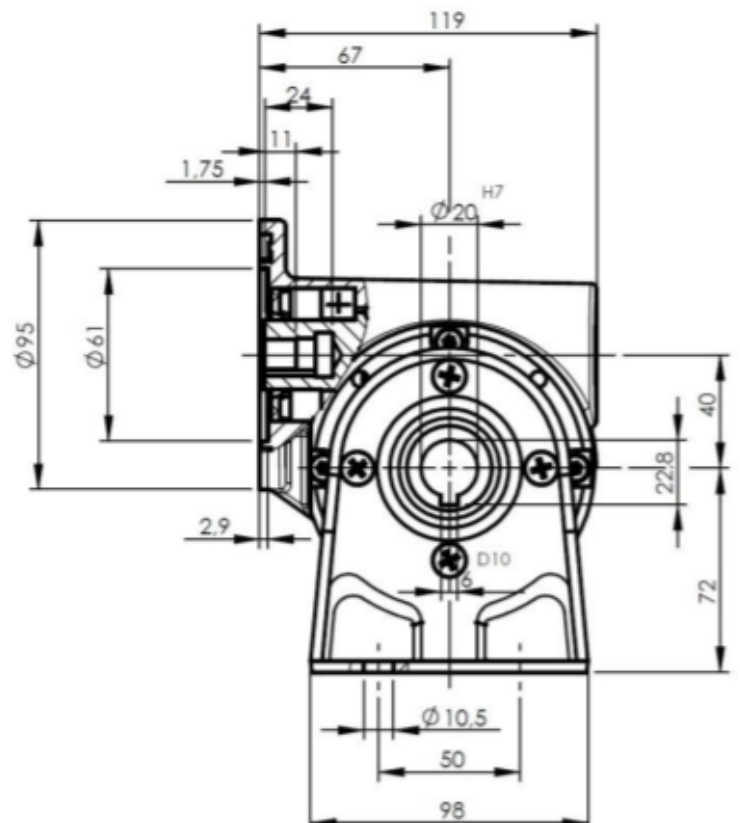
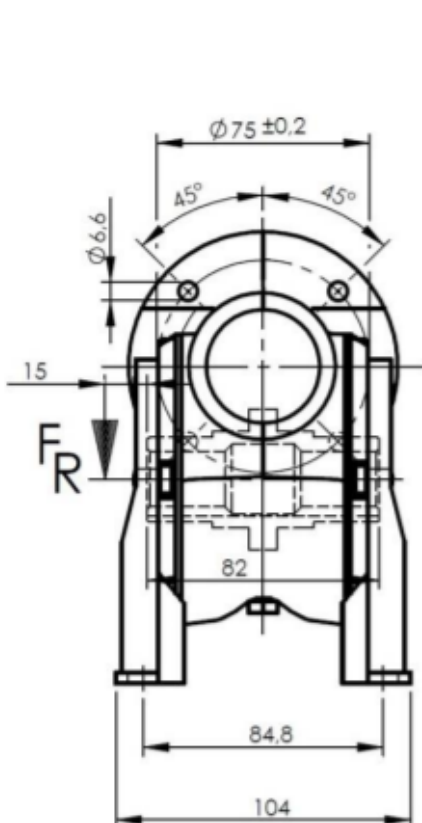
Technische tekening VE40 DB (volle as uitvoering)



Technische tekening VE40 KH (flens uitvoering, holle as)

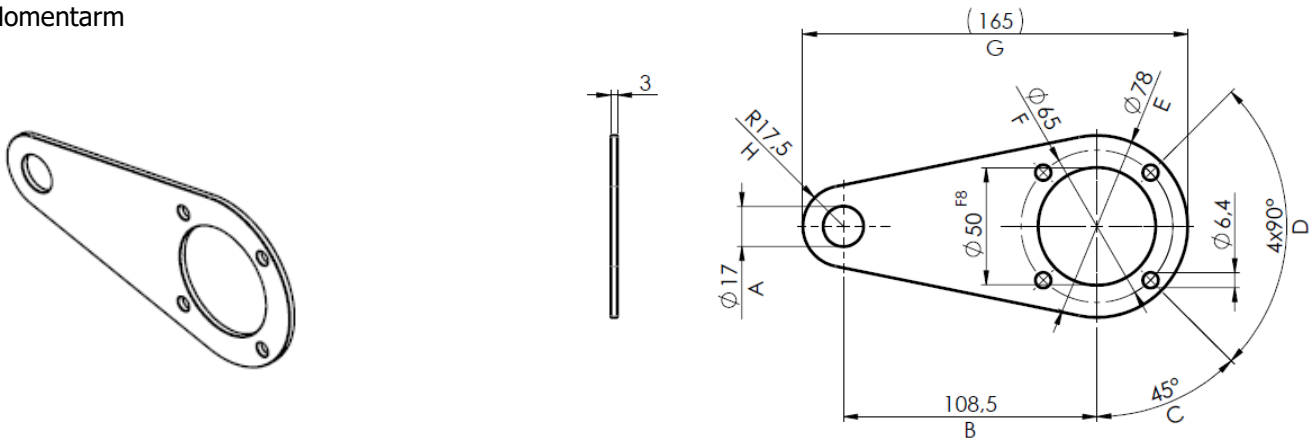


Technische tekening VE40 FH (voet uitvoering, holle as)

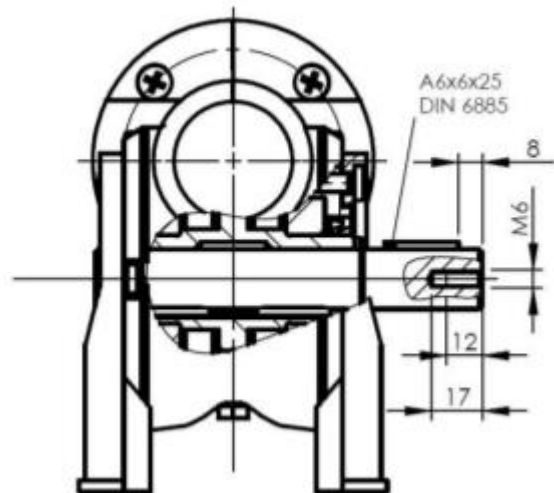
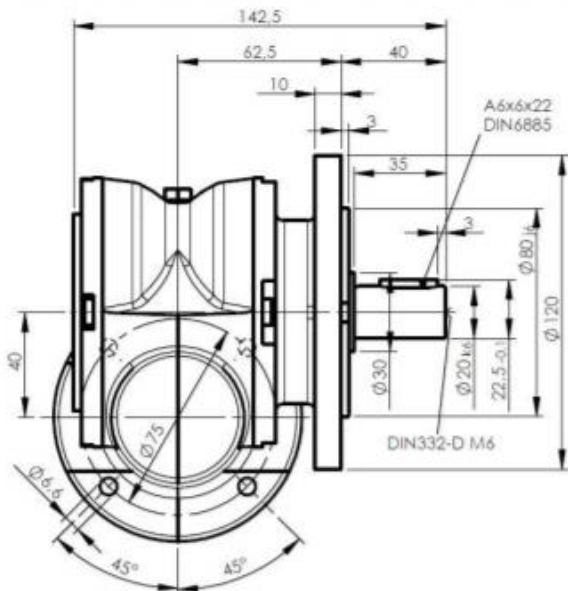
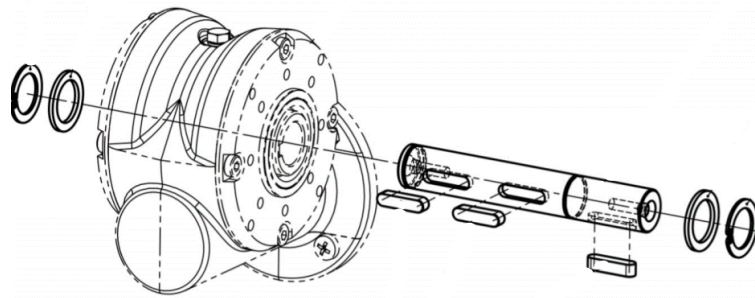


opties en uitbreidingsmogelijkheden

Momentarm



Insteek as



beschikbare overbrengingsverhoudingen / nominale koppels

Overbrengingsverhoudingen	i	6,75:1	10:1	15:1	20:1	30:1	50:1	80:1
Maximaal koppel bij S1 bedrijf	[Nm]	45	45	45	45	45	45	34

Overbrengingsverhoudingen	i	25:1	40:1	60:1
Maximaal koppel bij S1 bedrijf	[Nm]	40	45	32

technische gegevens VE40

Maximale belasting as

radiaal 700 N

axiaal 300 N

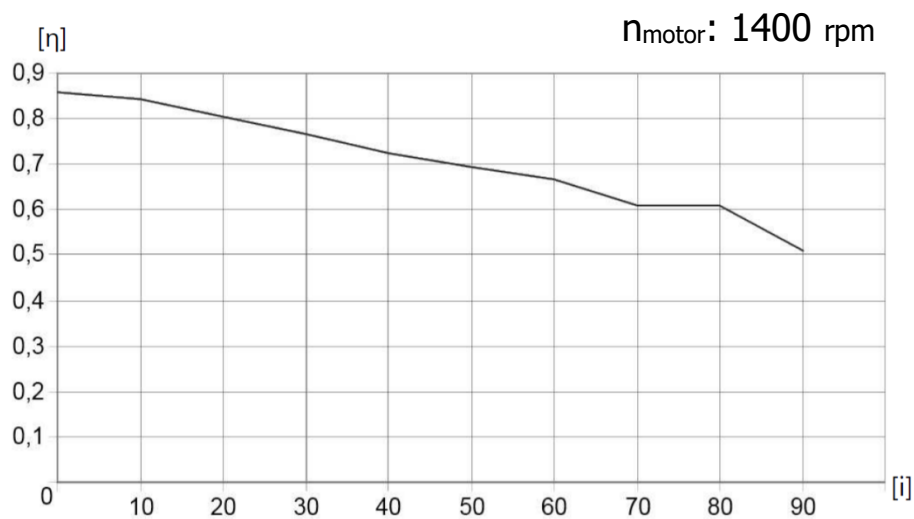
Zelfremmendheid bij $i=60, i=80$

Gewicht

holle as 2,5 kg

volle as 2,75 kg

rendement



Sinds het jaar 2000 biedt **Groschopp** een breed pakket aan elektromotoren: draaistroom-, gelijkstroom-, servo- en stappenmotoren. Tevens leveren we de bijbehorende reductoren en regelaars. We leveren onder ons eigen merk, van Duitse makelij. Maar ook andere merken voeren we in ons pakket. Zo kan **Groschopp** de brede vraag vanuit de markt beantwoorden.

Dankzij de ruime voorraad kunnen we snel leveren. Vandaag besteld is morgen in huis. Moet het speciaal? **Groschopp** draait er haar hand niet voor om. Onze fabriek kan in kleine aantallen klantspecifiek produceren. Kleine aanpassingen doen we zelf, dankzij onze bewerkingsmachines en spuitcabine.

Maar er is meer. We noemen dat consultive dienstverlening. Uw aandrijf vraagstuk wordt dan onze uitdaging. Door als partners op te trekken, zijn we in staat om de juiste aandrijfoplossing te bepalen. We ondersteunen van ontwerp tot oplevering. Dat is de kracht van **Groschopp**.

We profiteren van de kennis die we in huis hebben. Natuurlijk delen we deze kennis graag. Zo bieden we u een praktische motorselectietool op onze website. Komt u er niet uit? Bel **Groschopp**!

Benieuwd naar wat **Groschopp** in uw aandrijf vraagstuk kan betekenen? Wij verrassen u graag met ervaring, vakmanschap en kwaliteit!

Groschopp. Drives. And more!



GROSCHOPP 
DRIVES & MORE

Moerbei 6
3371 NZ Hardinxveld-Giessendam
0184 620 190
info@groschopp.nl
www.groschopp.nl

