

# Z20

## Z-type tand- wormwiel reductor

tot 25 Nm



### Introductie Z-type serie

De wormwielreductor Z20 maakt deel uit van de serie Z-type reductoren en heeft zich inmiddels uitstekend bewezen in de markt.

De Z-type reductor kenmerkt zich door een tweetraps overbrenging en een compacte bouwvorm.

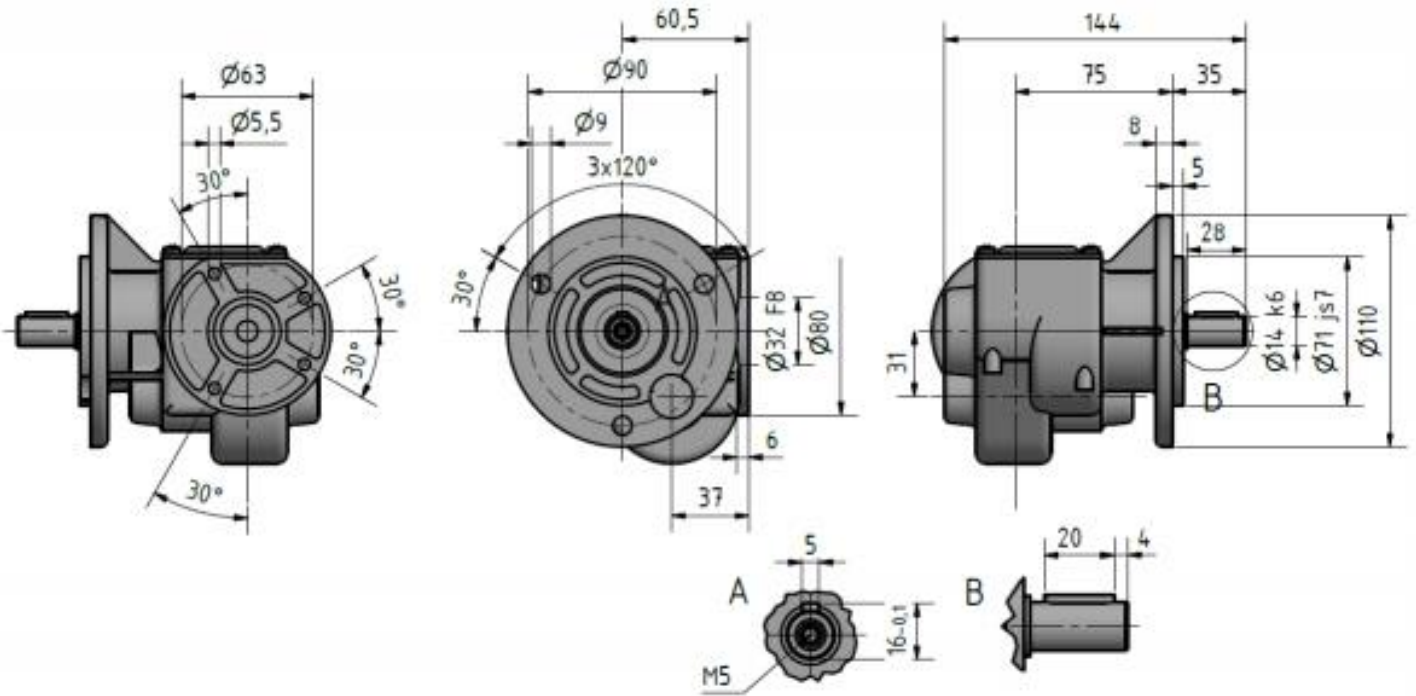
De Z20 wordt daar toegepast waar een laag toerental en dus een grote overbrenging vereist is.

### Kenmerken Z20

- Flens montage
- Compacte bouwvorm
- Volle as,  $\varnothing 14\text{mm}$ ; holle as uitvoering op aanvraag ( $\varnothing 14\text{mm}$ )
- Uitgaande as voorzien van kogellager
- Overbrengingsverhoudingen van 15:1 tot 660:1
- Aandrijfkoppel tot 25Nm; versterkte uitvoering tot 45Nm
- Tand- en wormwieloverbrenging
- Het Groschopp eigen gladde ontwerp
- Verschillende smeermiddelen voor voedselindustrie mogelijk
- Inzetbaar bij een temperatuur van -20 tot + 40 graden Celsius
  
- Reductor is met volgende motoren te combineren:
  - o IGKU80 / IGKU90 / IGKU100
  - o IGLU80 / IGLU90 / IGLU100
  - o KM(KG) 87 / KM(KG) 94 / KM(KG) 120
  - o PM1 72 / PM1 85



## technische tekening Z20



## beschikbare overbrengingsverhoudingen

<b>Overbrengingsverhoudingen i</b>	15	25	35	41,6	50	60	75	90	100
	120	150	190	250	275	375			
<b>Versterkte uitvoeringen i</b>	79,2	99	145	330	495	660			

## technische gegevens Z20

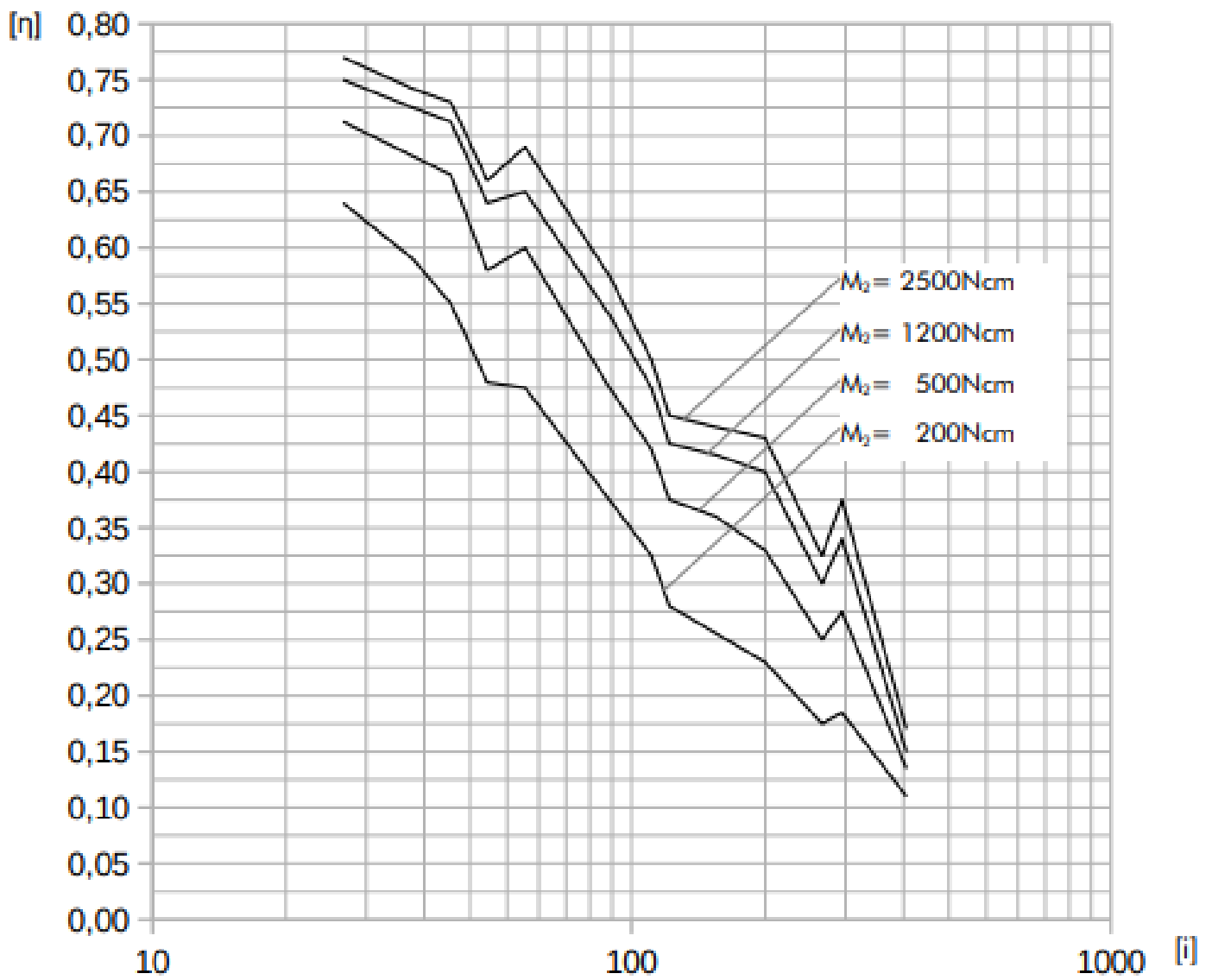
Maximale belasting as

radiaal	300 N
axiaal	140 N

Maximaal koppel	25 Nm
Versterkte uitvoering (op aanvraag)	45 Nm

Gewicht	ca. 1,7 kg
---------	------------

## rendementen



Sinds het jaar 2000 biedt **Groschopp** een breed pakket aan elektromotoren: draaistroom-, gelijkstroom-, servo- en stappenmotoren. Tevens leveren we de bijbehorende reductoren en regelaars. We leveren onder ons eigen merk, van Duitse makelij. Maar ook andere merken voeren we in ons pakket. Zo kan **Groschopp** de brede vraag vanuit de markt beantwoorden.

Dankzij de ruime voorraad kunnen we snel leveren. Vandaag besteld is morgen in huis. Moet het speciaal? **Groschopp** draait er haar hand niet voor om. Onze fabriek kan in kleine aantallen klantspecifiek produceren. Kleine aanpassingen doen we zelf, dankzij onze bewerkingsmachines en spuitcabine.

Maar er is meer. We noemen dat consultive dienstverlening. Uw aandrijf vraagstuk wordt dan onze uitdaging. Door als partners op te trekken, zijn we in staat om de juiste aandrijfoplossing te bepalen. We ondersteunen van ontwerp tot oplevering. Dat is de kracht van **Groschopp**.

We profiteren van de kennis die we in huis hebben. Natuurlijk delen we deze kennis graag. Zo bieden we u een praktische motorselectietool op onze website. Komt u er niet uit? Bel **Groschopp**!

Benieuwd naar wat **Groschopp** in uw aandrijf vraagstuk kan betekenen? Wij verrassen u graag met ervaring, vakmanschap en kwaliteit!

Groschopp. Drives. And more!



**GROSCHOPP**   
DRIVES & MORE

Moerbei 6  
3371 NZ Hardinxveld-Giessendam  
0184 620 190  
info@groschopp.nl  
www.groschopp.nl

