

Z3 Z5 Z10

Z-type tweetraps wormwiel reductor

tot 9 Nm



Introductie Z-type serie

De tweetraps wormwiel reductoren Z3, Z5 en Z10 maken deel uit van de serie Z-type reductoren en deze heeft zich inmiddels uitstekend bewezen in de markt.

Deze reductor kenmerkt zich door een tweetraps overbrenging en een compacte bouwvorm.

Dit type wordt toegepast als een laag toerental en dus een grote overbrenging vereist is.

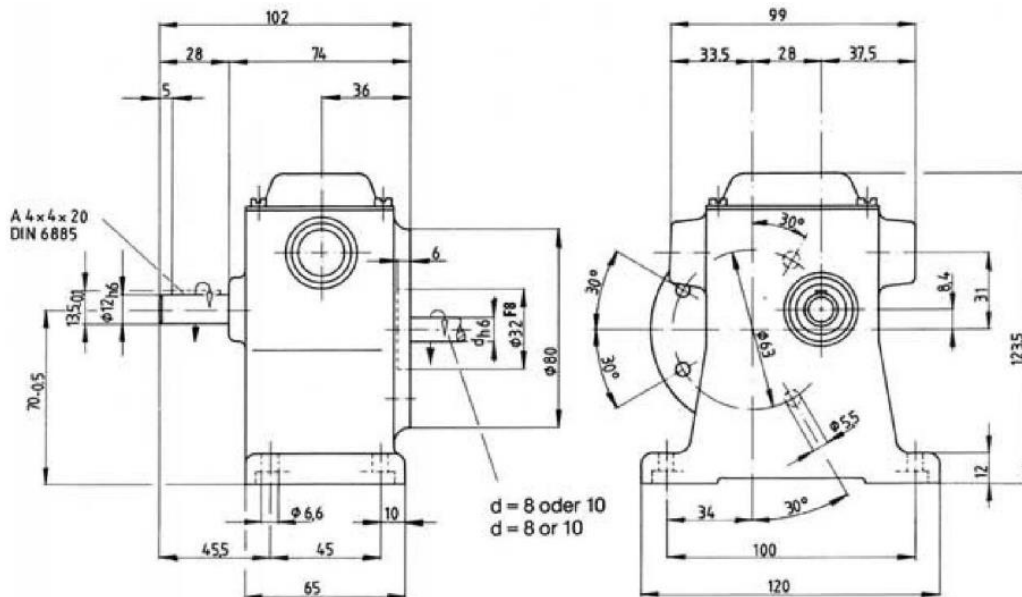
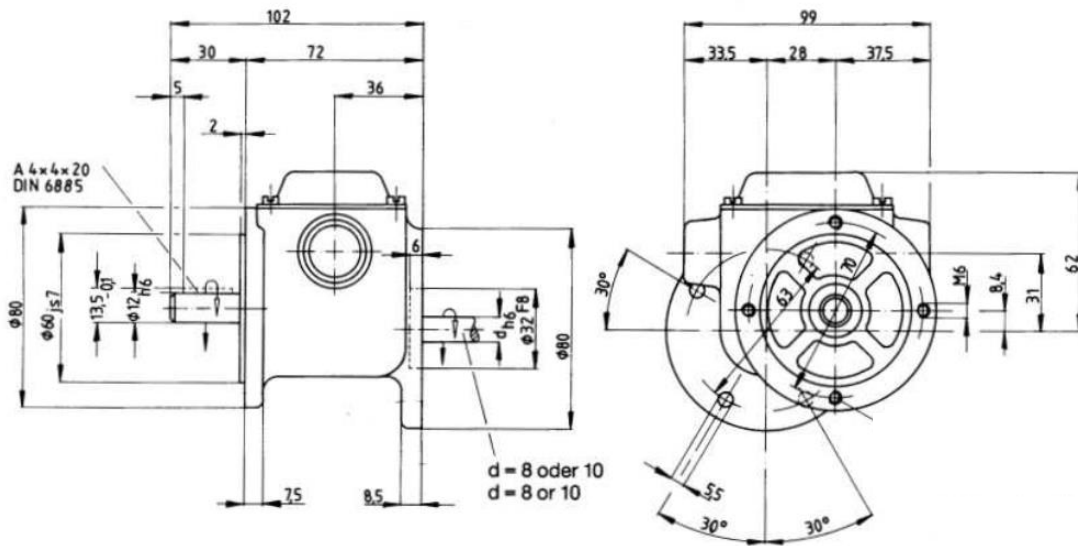
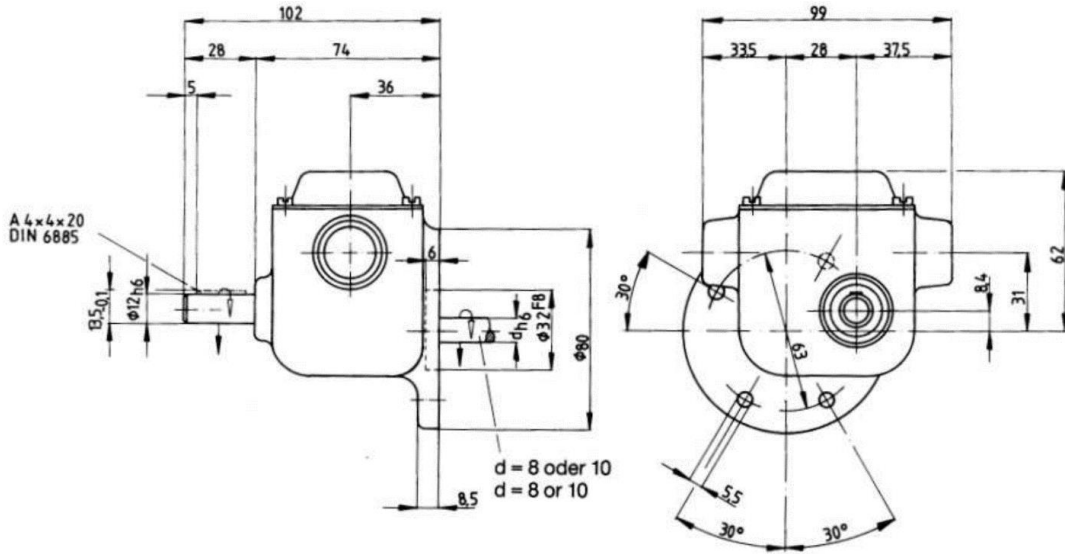
Kenmerken

- Z5: flens montage; Z3 en Z10: voetmontage
- Zeer compacte bouwvorm
- Volle as, $\varnothing 12\text{mm}$, in het verlengde van de motor
- Standaard overbrengingsverhoudingen van 20:1 tot 1500:1
- Aandrijfkoppel tot 9Nm
- Bronzen wormwiel
- Zeer geluidsarm
- Het Groschopp eigen gladde ontwerp
- Verschillende smeermiddelen voor voedselindustrie mogelijk
- Inzetbaar bij een temperatuur van -20 tot + 40 graden Celsius

- Reductor is met volgende motoren te combineren:
 - o IGKU80 / IGKU90
 - o IGLU80 / IGLU90
 - o KM(KG) 87 / KM(KG) 94
 - o PM1 72 / PM1 85



technische tekeningen Z3 Z5 Z10



beschikbare overbrengingsverhoudingen

Overbrengingsverhoudingen	i	20	28	35	40	49	60	70	84	105	126
		152	168	189	210	220	231	252	266	315	378
		399	462	504	525	577	630	798	1050	1155	1500

technische gegevens

Maximale belasting as:

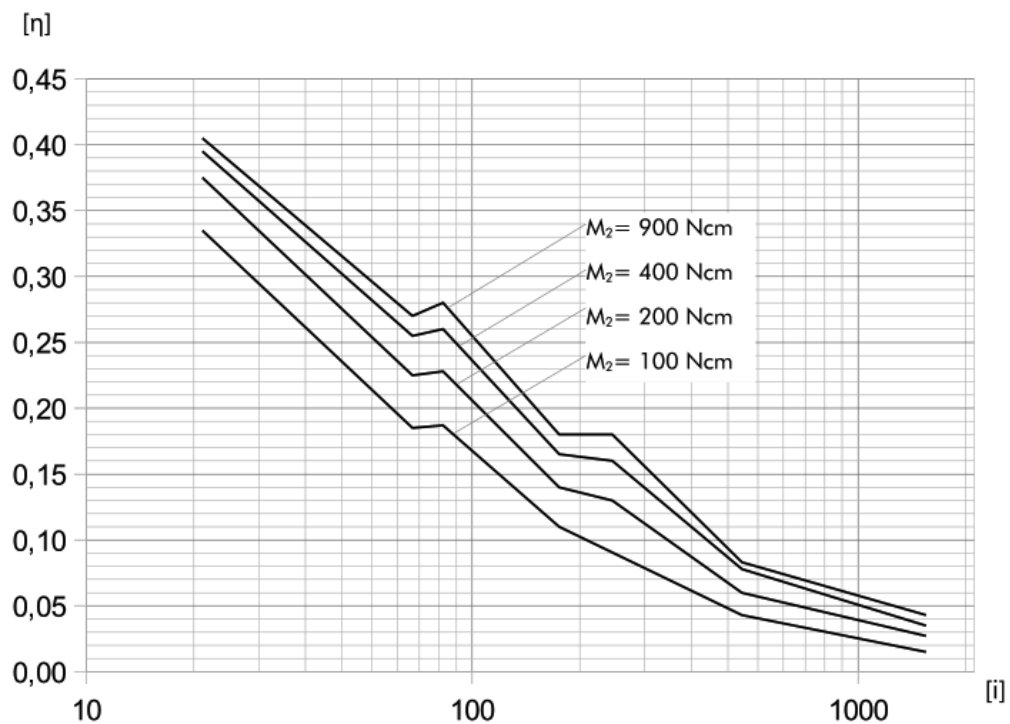
radiaal 90 N

axiaal 30 N

Maximaal koppel: 9 Nm

Gewicht: 0,9 kg

rendementen



Sinds het jaar 2000 biedt **Groschopp** een breed pakket aan elektromotoren: draaistroom-, gelijkstroom-, servo- en stappenmotoren. Tevens leveren we de bijbehorende reductoren en regelaars. We leveren onder ons eigen merk, van Duitse makelij. Maar ook andere merken voeren we in ons pakket. Zo kan **Groschopp** de brede vraag vanuit de markt beantwoorden.

Dankzij de ruime voorraad kunnen we snel leveren. Vandaag besteld is morgen in huis. Moet het speciaal? **Groschopp** draait er haar hand niet voor om. Onze fabriek kan in kleine aantallen klantspecifiek produceren. Kleine aanpassingen doen we zelf, dankzij onze bewerkingsmachines en spuitcabine.

Maar er is meer. We noemen dat consultive dienstverlening. Uw aandrijfvraagstuk wordt dan onze uitdaging. Door als partners op te trekken, zijn we in staat om de juiste aandrijfoplossing te bepalen. We ondersteunen van ontwerp tot oplevering. Dat is de kracht van **Groschopp**.

We profiteren van de kennis die we in huis hebben. Natuurlijk delen we deze kennis graag. Zo bieden we u een praktische motorselectietool op onze website. Komt u er niet uit? Bel **Groschopp**!

Benieuwd naar wat **Groschopp** in uw aandrijfvraagstuk kan betekenen? Wij verrassen u graag met ervaring, vakmanschap en kwaliteit!

Groschopp. Drives. And more!



GROSCHOPP 
DRIVES & MORE

Moerbei 6
3371 NZ Hardinxveld-Giessendam
0184 620 190
info@groschopp.nl
www.groschopp.nl

